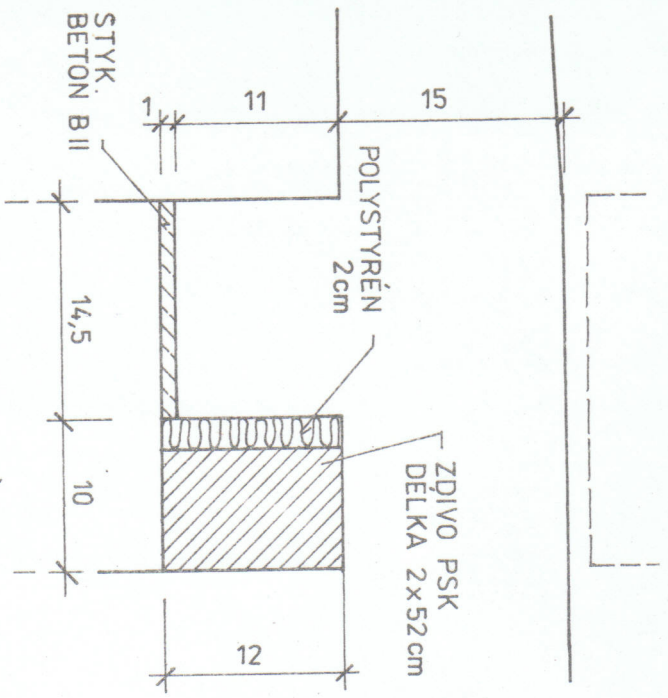
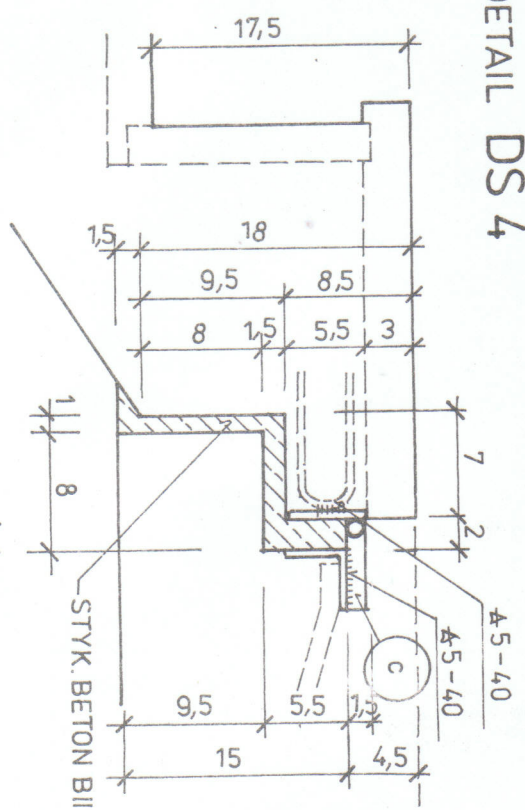




DETAIL DS 3

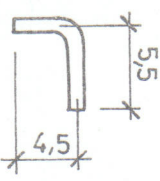


DETAIL DS 4

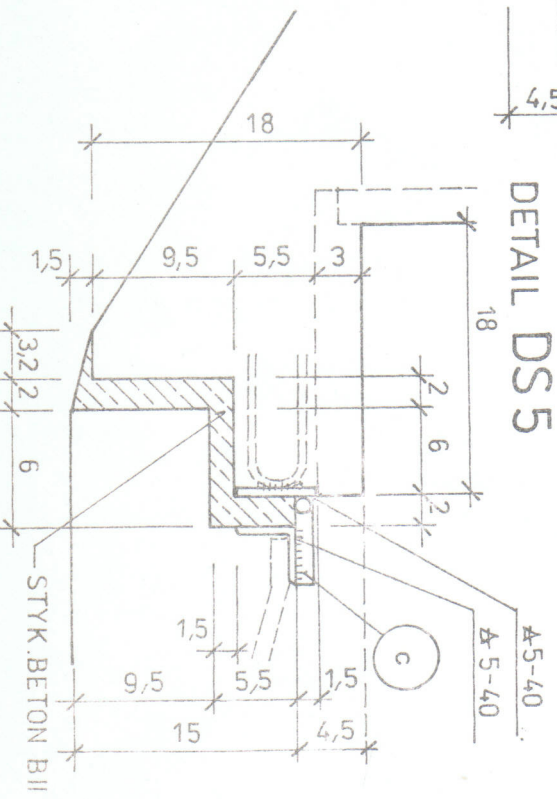


○ C

1 Ø J 10, L = 0,10 m



DETAIL DS 5



DS 3  
DS 4  
DS 5

SPOJE HSV

KP - 4/02

T06 B-0S

PODROBNOST

STAVOPROJEKT OSTRAVA GOTTWALDOVA 168	
ZODPOV. PROJ.	KONTROLA
ING. Z. SRKAL	ING. J. SKOKAN
<i>Z. Srkal</i>	<i>J. Skokan</i>

VYDÁNÍ ZÁŘÍ 1976

ARCH. Č. 10-OS 2258

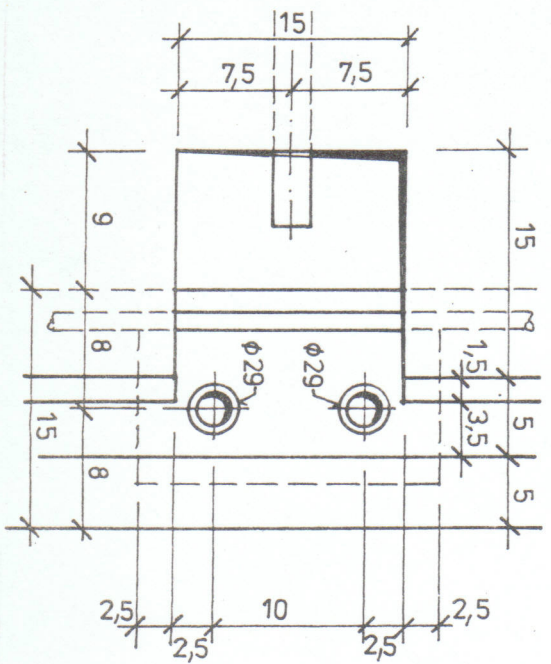
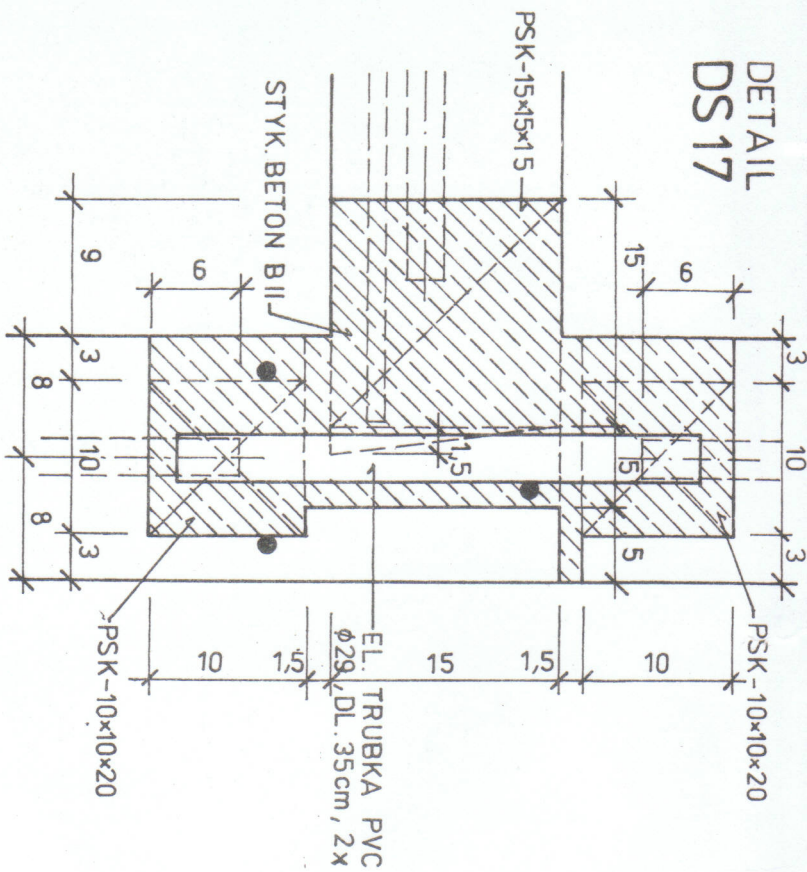
LIST Č. 02 - 102

DETAILY VODOROV. SPOJŮ

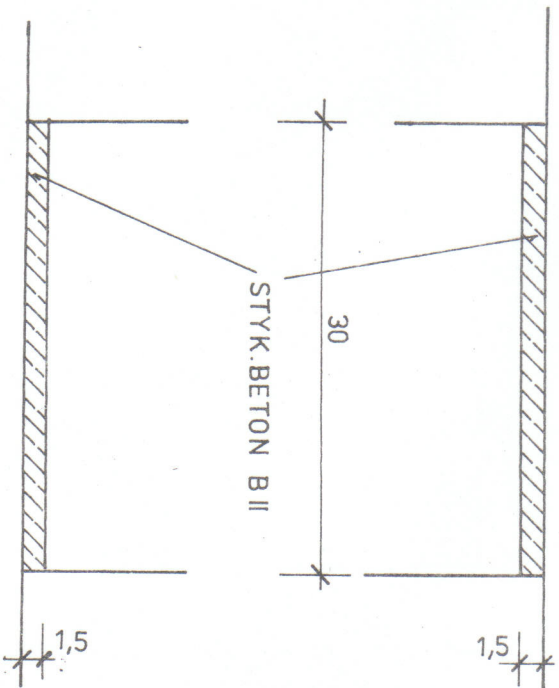




DETAIL  
DS 17



DETAIL DS 19



DS 17  
DS 19

SPOJE HSV

KP - 4/02

T 06 B-0S

PODROBNOST

MER. 1:5

STAVOPROJEKT OSTRAVA  
GOTTWALDOVA 168

ZODPOV. PROJ.

KONTROLA

ING. Z. SRKAL

ING. J. SKOKAN

*Z. Srkal*

*J. Skokan*

VYDANI  
ZARÍ 1976

ARCH. Č.

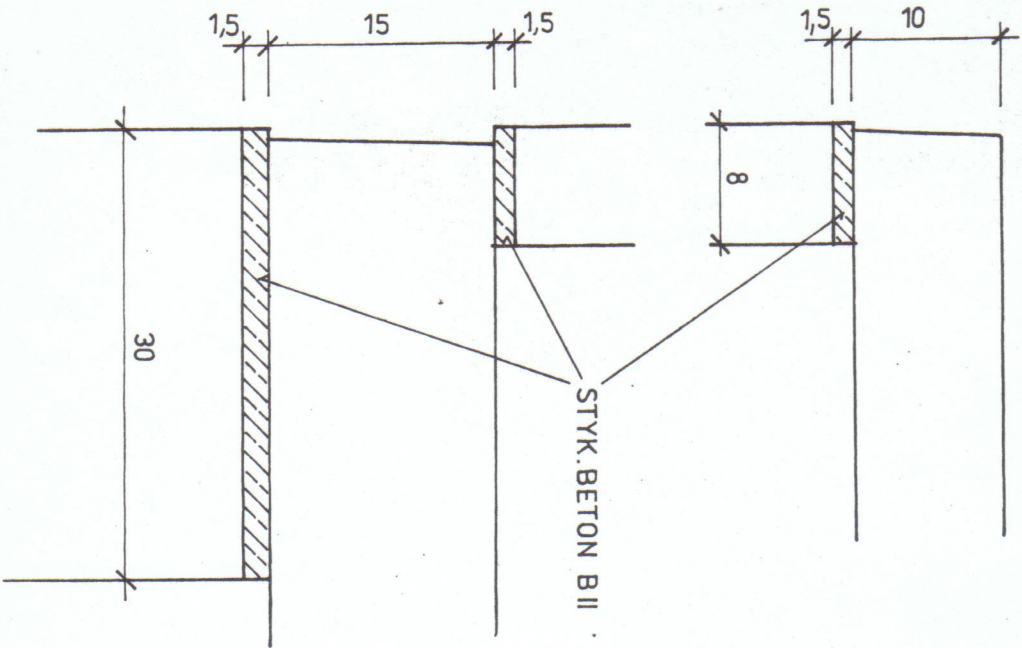
10-OS 2258

LIST Č.

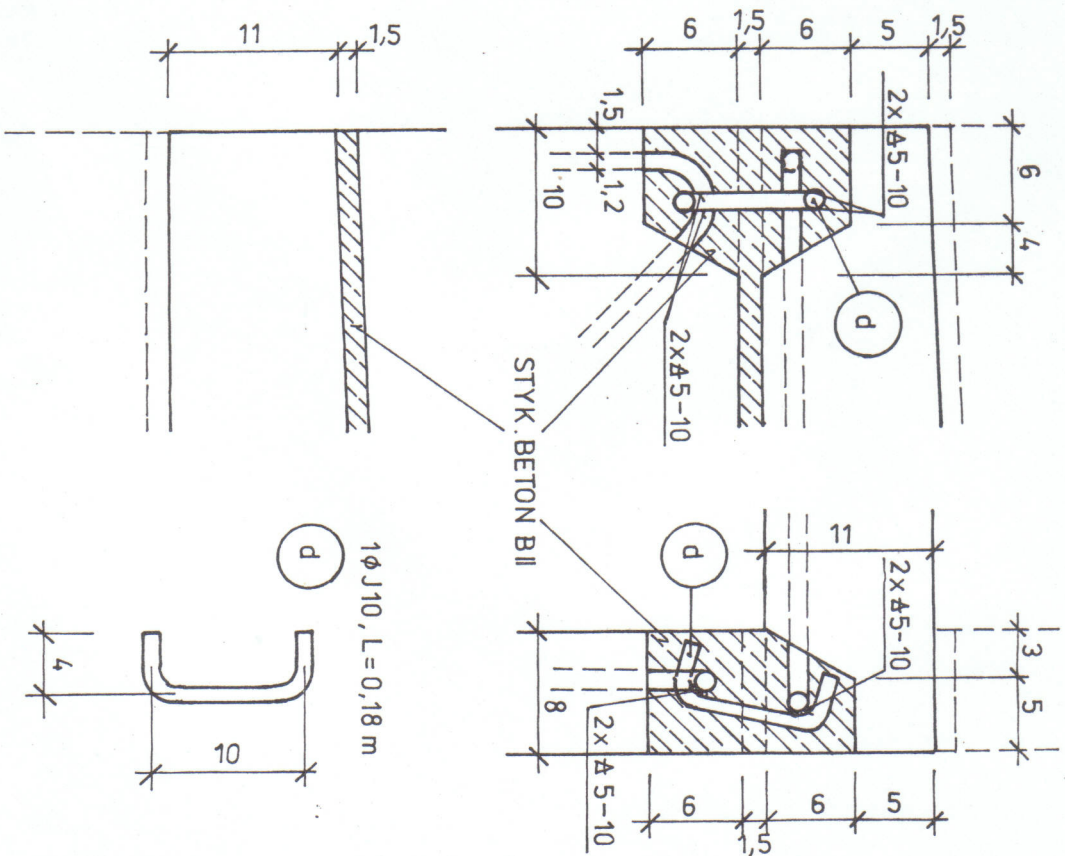
02 - 109

DETAILY  
VODČROV. SPOJŮ

DETAIL DS 20



DETAIL DS 21



DS 20  
DS 21

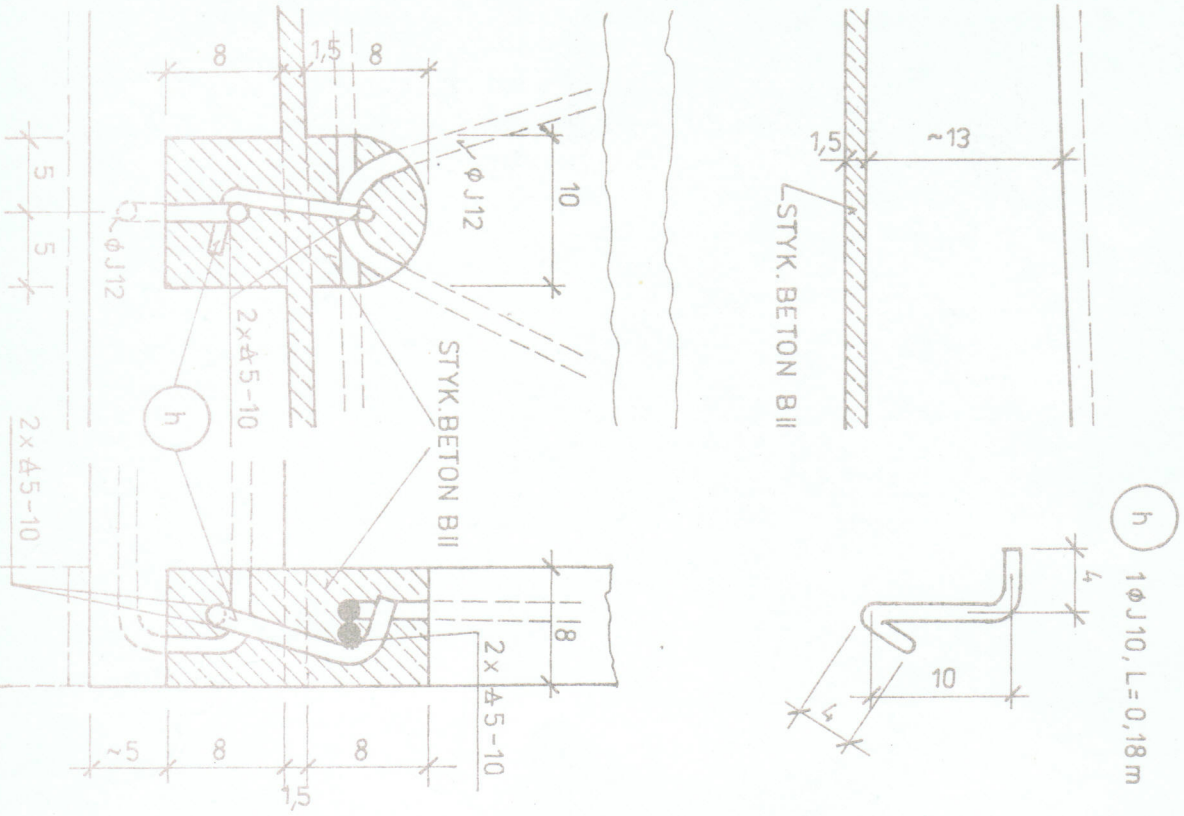
SPOLJE HSV
KP-4/02
T06 B-0S
PODRROBNOST

MER. 1:5	
STAVOPROJEKT OSTRAVA GOTTWALDOVA 168	
ZODPOV. PROJ.	KONTROLA
ING. Z. SRKAL	ING. J. SKOKAN
<i>Z. Srkal</i>	<i>J. Skokan</i>

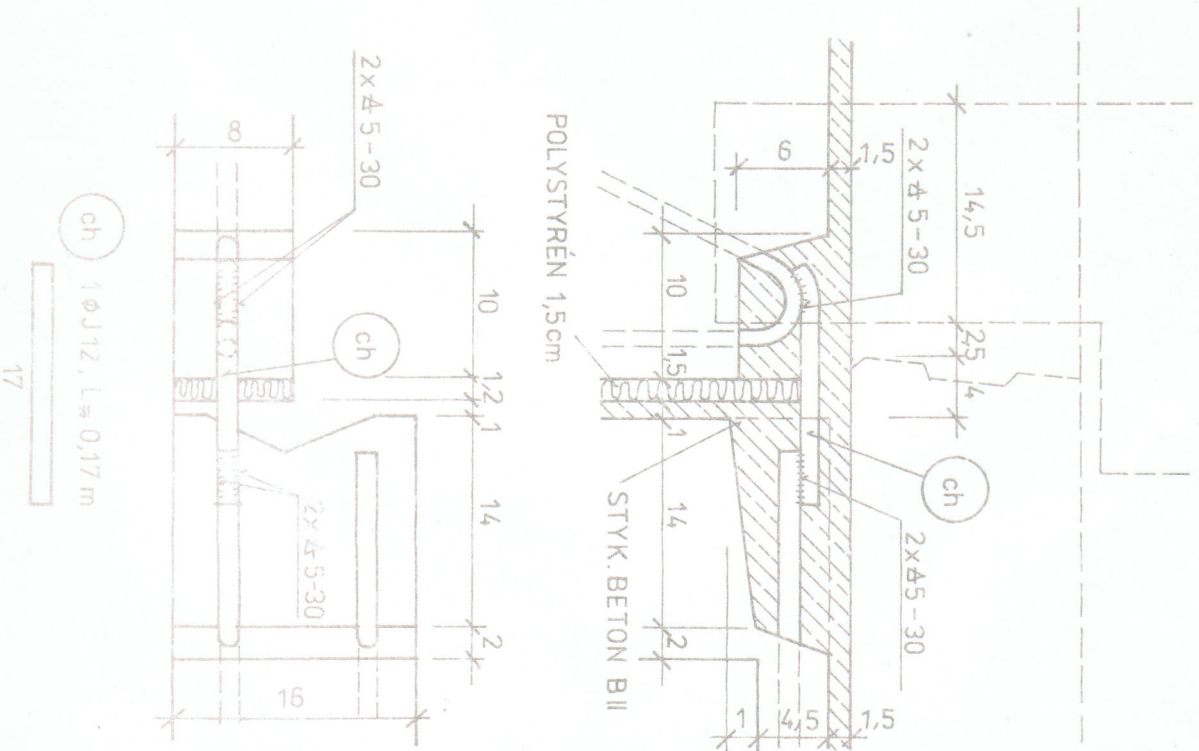
VYDANÍ	ZÁŘÍ 1976
ARCH. Č.	10-OS 2258
LIST Č.	02 - 110

DETAILY
VODOCROV. SPOJŮ

DETAIL DS 22



DETAIL DS 23



DS 22  
DS 23

SPOJE HSV

KP-4/02

T06B-0S

PODROBNOST

SKR. 1:5

STAVOPROJEKT OSTRAVA GOTTWALDOVA 168	
ZODPOV. PROJ.	KONTROLA
ING. Z. SRKAL	ING. J. SKOKAN
<i>My libal</i>	<i>Jh Mr</i>

VIDANI

ZARÍ 1976

AMCH. Č.

10-OS 2258

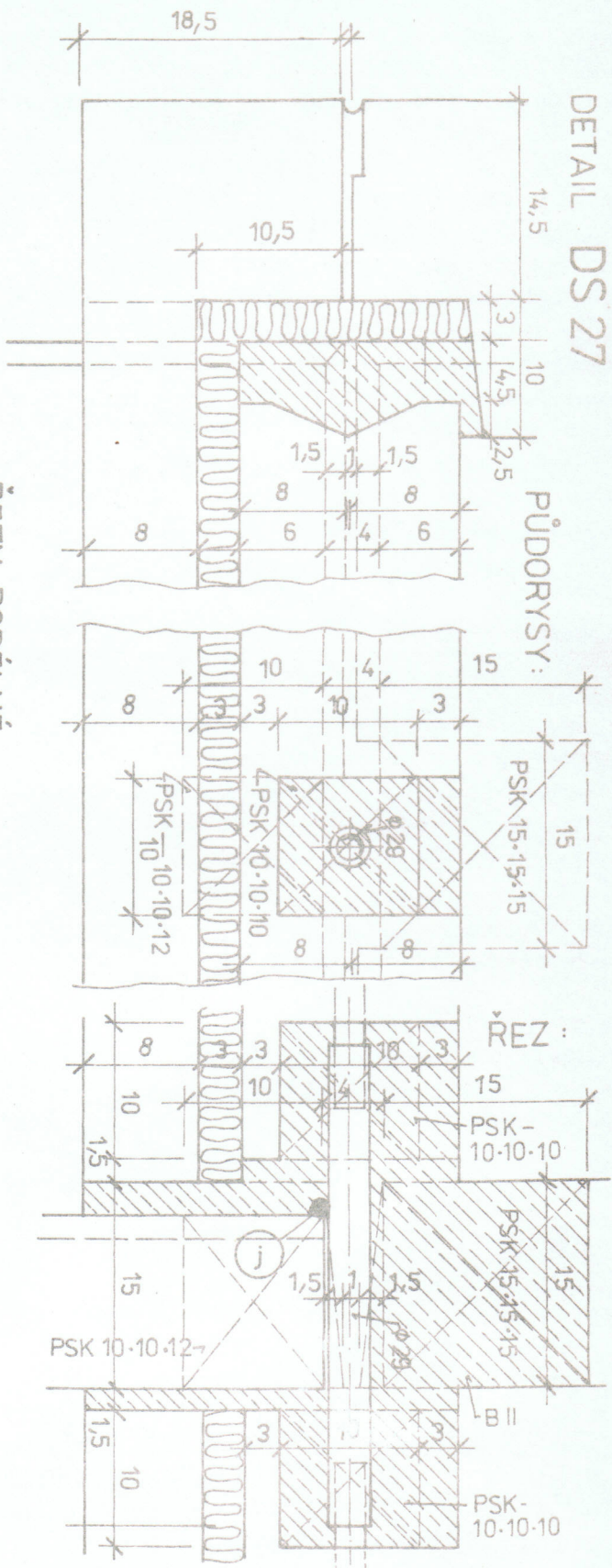
LIST Č.

02 - 111

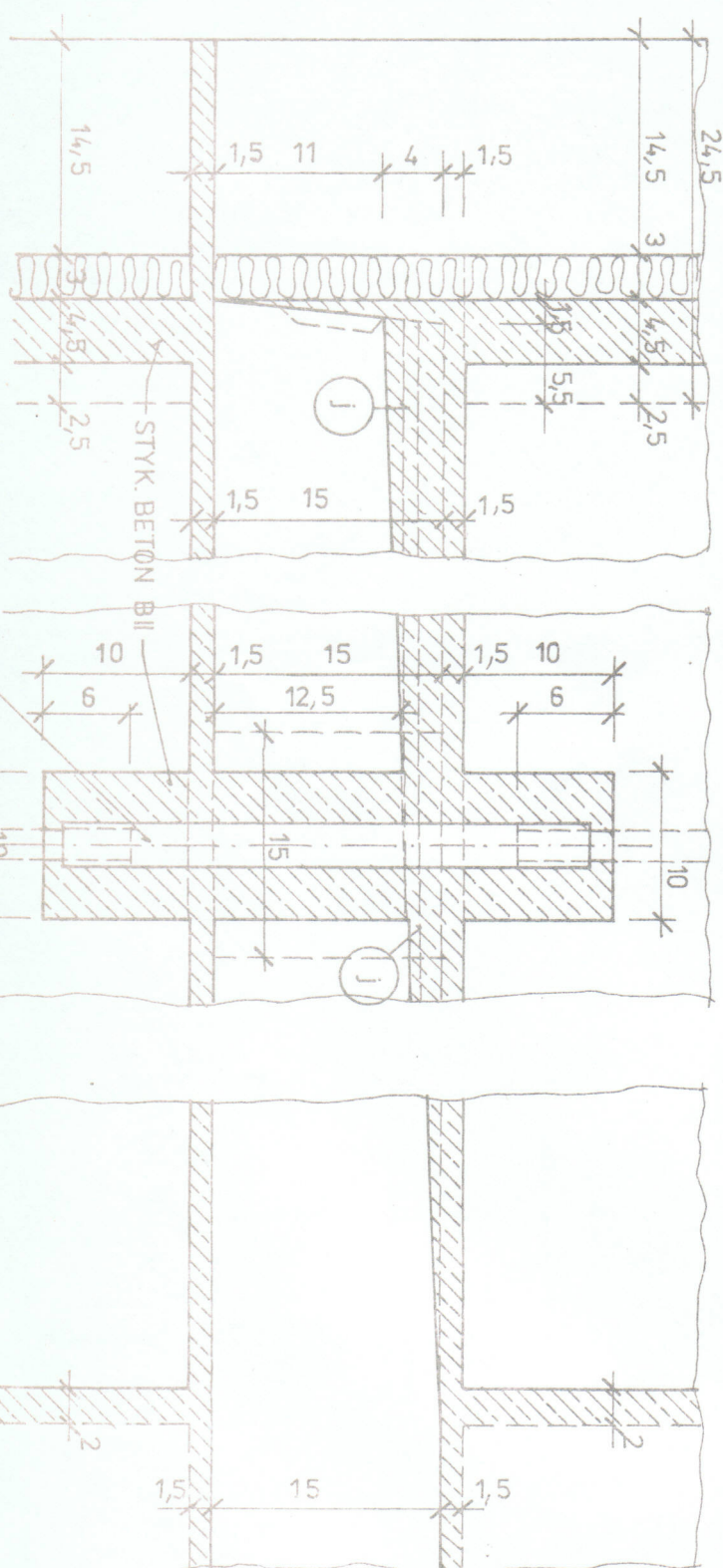
DETAIL  
VOKRATV. SPOJŮ



# DETAIL DS 27



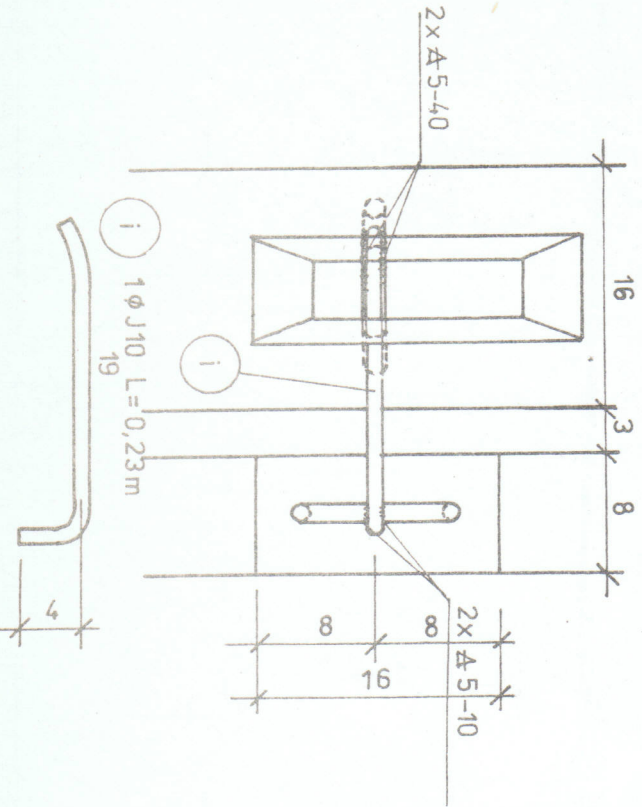
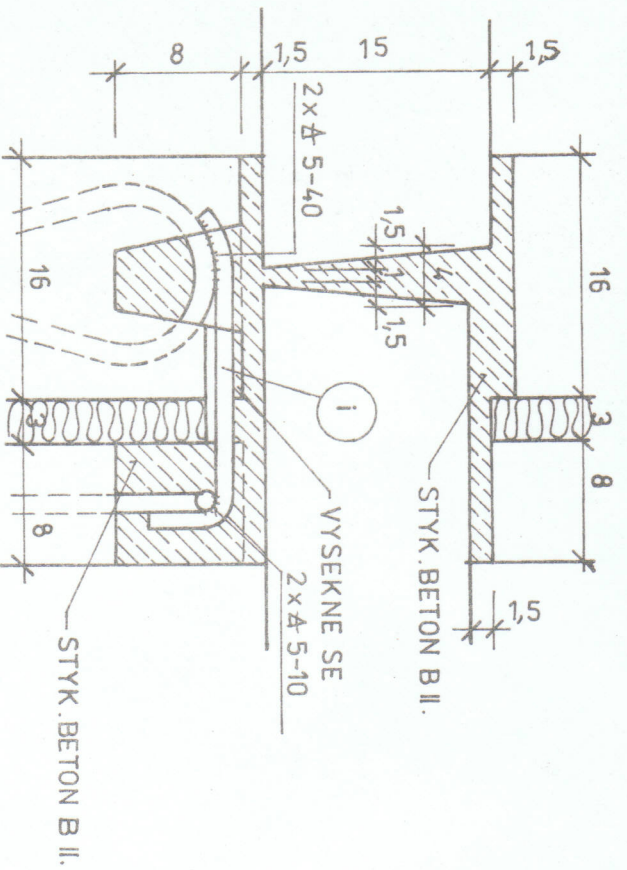
ŘEZY PODÉLNĚ :



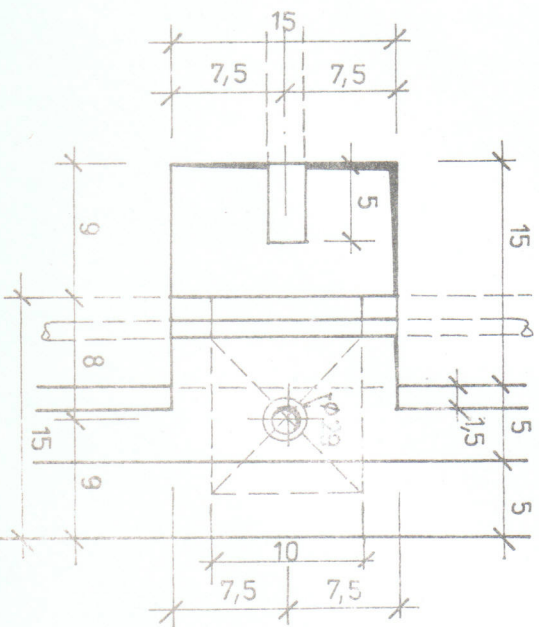
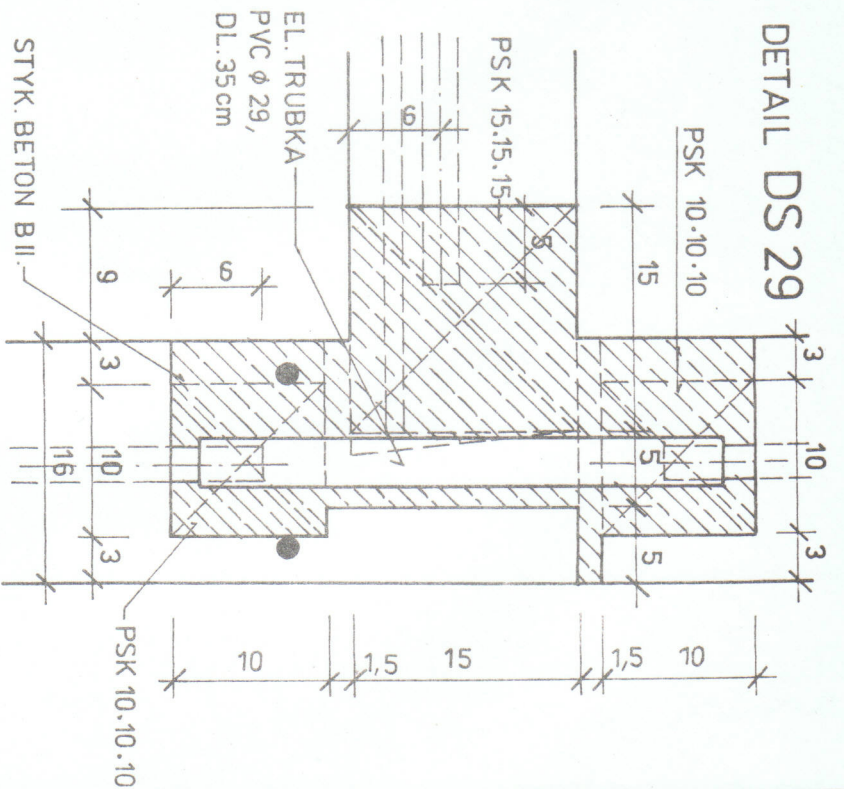
EL. TRUBKA PVC,  $\varnothing 29$

DETAILY VODŮPŮV. SPOJŮ		DS 27	
SPOJE HSV		KP-4/102	
T 06 B-0S		PODROBNOST	
MĚR. 1:5		STAVOPROJEKT OSTRAVA GOTTWALDOVA 168	
VYDANÍ ZÁŘÍ 1976		ZODPOV. PROJ. KONTROLA	
ARČN.Č. 10-05 2258		ING. Z. SRKAL	
LIST Č. 02 - 113		ING. J. SKOKAN	

DETAIL DS 28



DETAIL DS 29



DS 28  
DS 29

SPOJJE HSV

KP-4/02

T 06 B-0S

PODROBNOST

MEŘ. 1:5

STAVOPROJEKT OSTRAVA GOTTWALDOVA 168	
ZODPOV. PROJ.	KONTROLA
ING. Z. SRKAL	ING. J. SKOKAN
<i>Z. Srkal</i>	<i>J. Skokan</i>

VDANÍ  
ZARÍ 1976

ARCH. Č.  
10-OS 2258

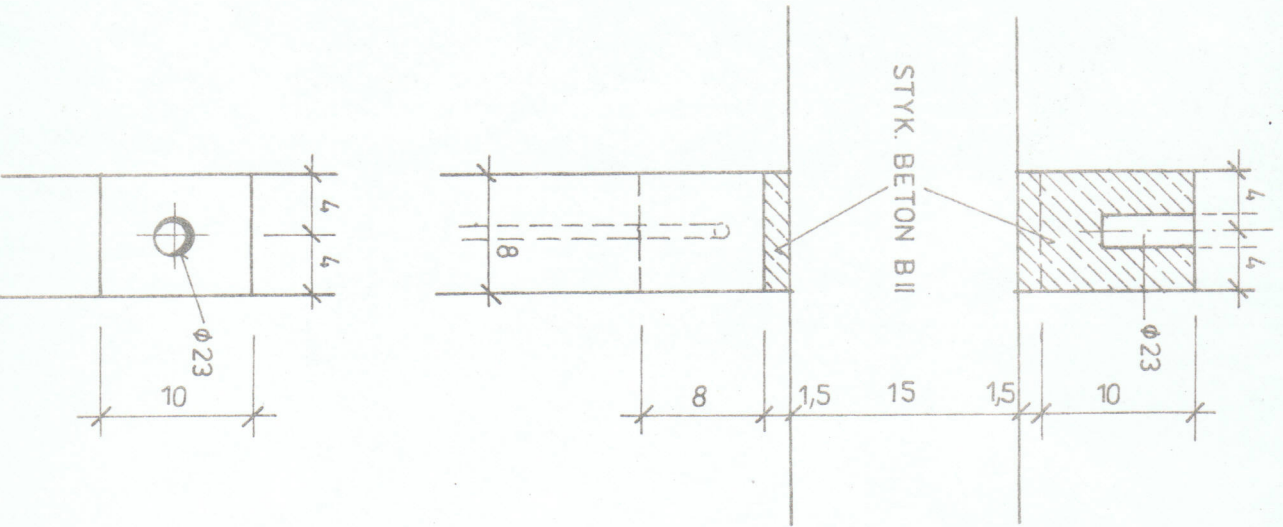
LIST Č.  
02 - 114

DETAILY  
VODĚROV. SPOJŮ

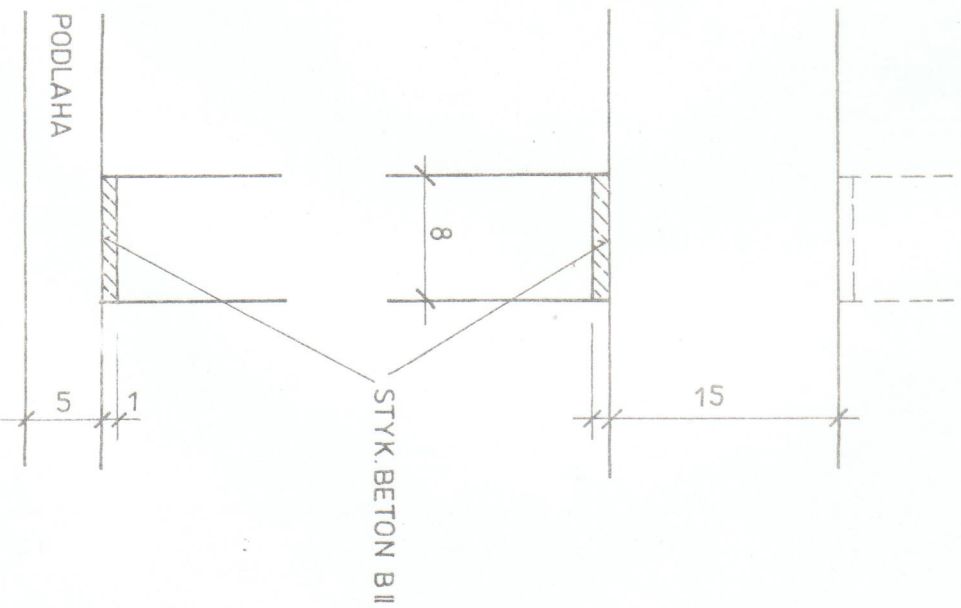




DETAIL DS34



DETAIL DS35



DS 34  
DS 35

SPOJE HSV

KP-4/02

T06 B-0S

PODROBNOST

MEŘ. 1:5

STAVOPROJEKT OSTRAVA  
GOTTWALDOVA 168

ZODPOV. PROJ. KONTROLA

ING. Z. SRKAL ING. J. SKOKAN

VYDÁNÍ  
ZARÍ 1976

ARCH. Č.  
10-OS 2258

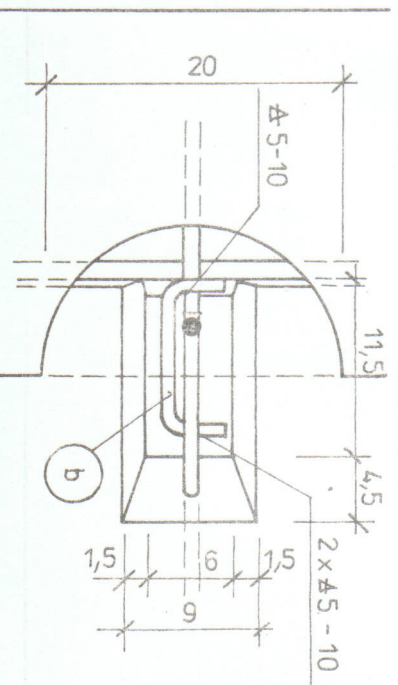
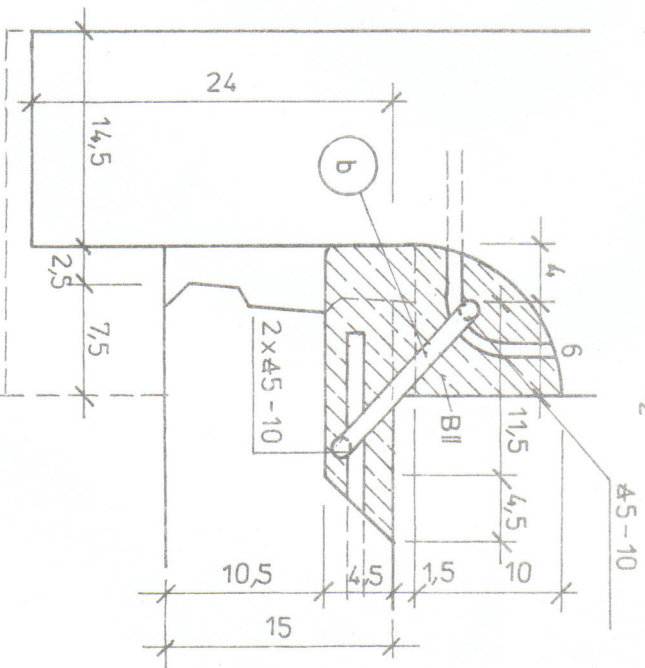
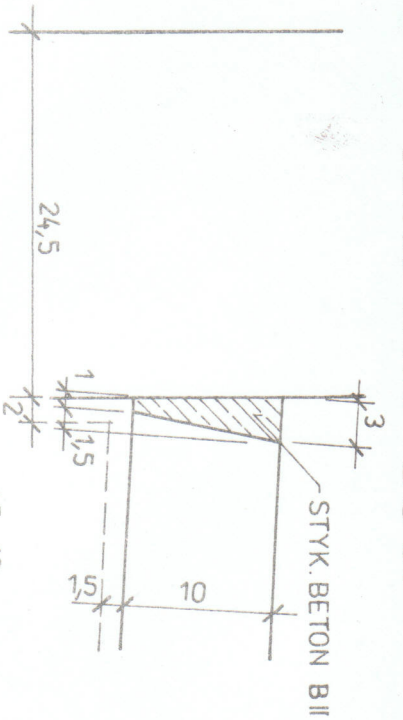
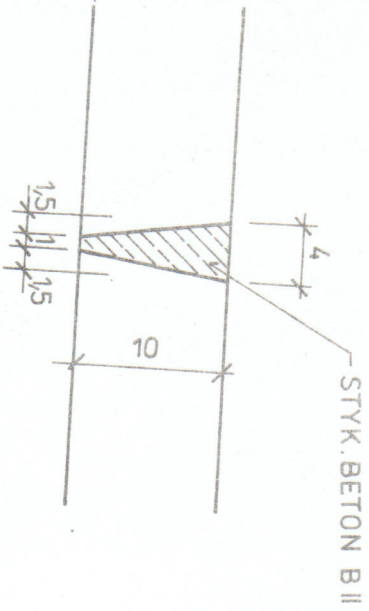
LIST Č.  
02 - 117

DETAILY  
VODCROV. SPOJŮ

# DETAIL STYKU DS 37

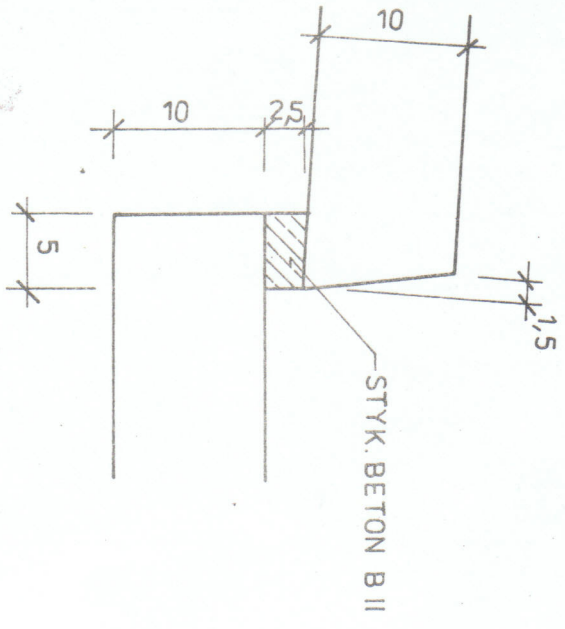
DS 36  
DS 37

# DETAIL DS 36

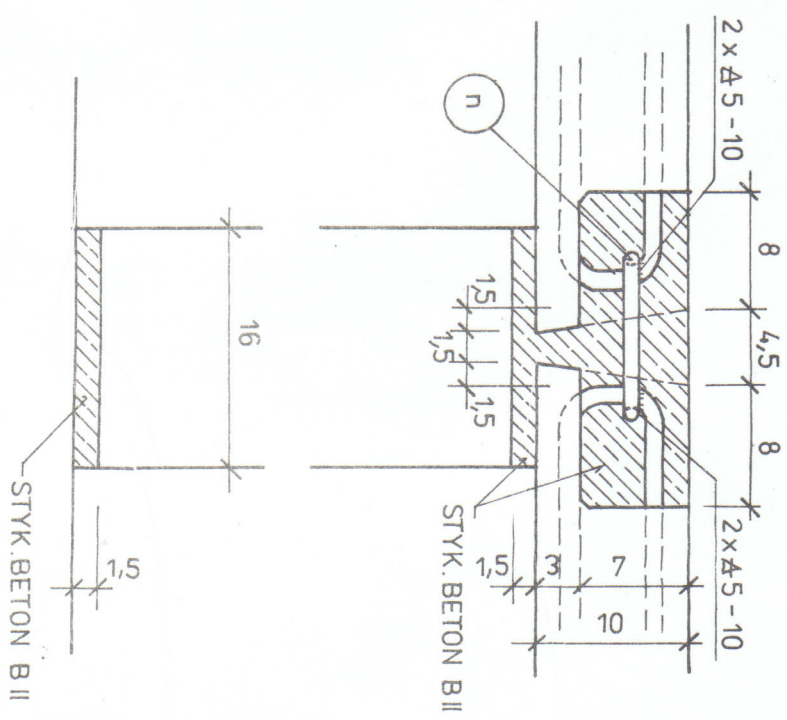


SPOJJE HSV		KP-4/02		T06B-0S		PODRROBNOST	
MER. 1:5		STAVOPROJEKT OSTRAVA GOTTWALDOVA 168		ZODPOV. PROJ. KONTROLA		ING. Z. SRKAL ING. J. SKOKAN	
VYDANI		ARCH. Č. 10-OS 2258		LIST Č. 02-118		DETAILY VODOROV. SPOJŮ	

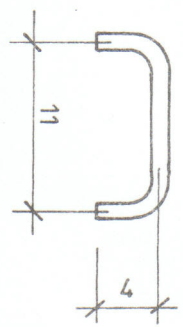
DETAIL SPOJE DS 38



DETAIL SPOJE DS 39



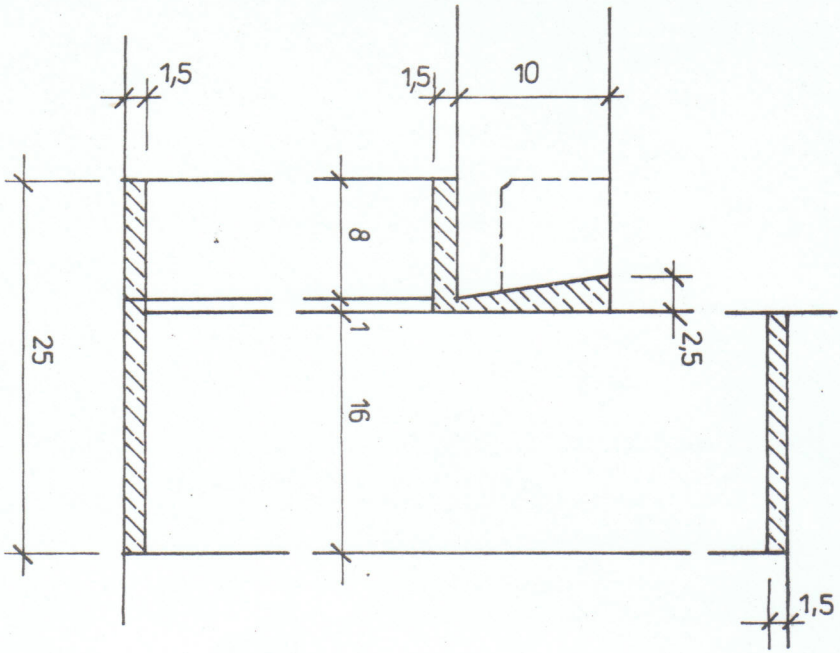
Ⓝ 1 Ø J12, L = 0,19 m



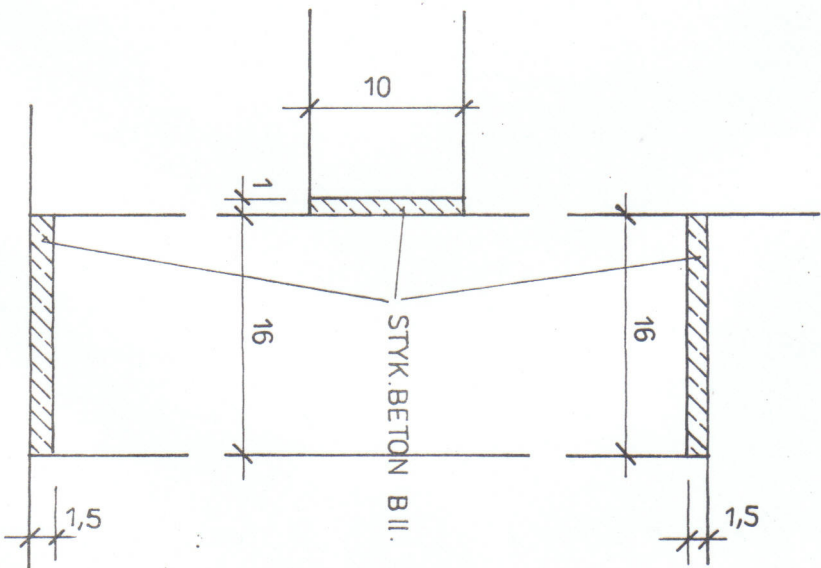
DS 38  
DS 39

<p>STAVOPROJEKT OSTRAVA GOTTWALDOVA 168</p>	
<p>ZODPOV. PROJ. ING. Z. SRKAL</p>	<p>KONTROLA ING. J. SKOKAN</p>
<p>MEŘ. 1:5</p>	
<p>VDÁNÍ ZARÍ 1976</p>	
<p>ARCH. Č. 10 - OS 2258</p>	
<p>LIST Č. 02 - 119</p>	
<p>DETAILY VODOROV. SPOJŮ</p>	
<p>PODROBNOST</p>	
<p>T06 B-0S</p>	
<p>KP-4/02</p>	
<p>SPOJE HSV</p>	
<p>DS 38 DS 39</p>	

DETAIL SPOJE DS 40



DETAIL SPOJE DS 41



DS 40  
DS 41

SPOJE HSV

KP-4/02

T06B-0S

PODROBNOST

MER. 1:5

STAVOPROJEKT OSTRAVA  
GOTTWALDOVA 168

ZODPOV. PROJ. KONTROLA

ING. Z. SRKAL

ING. J. SKOKAN

VYDÁNÍ

ZARÍ 1976

ARCH. Č.

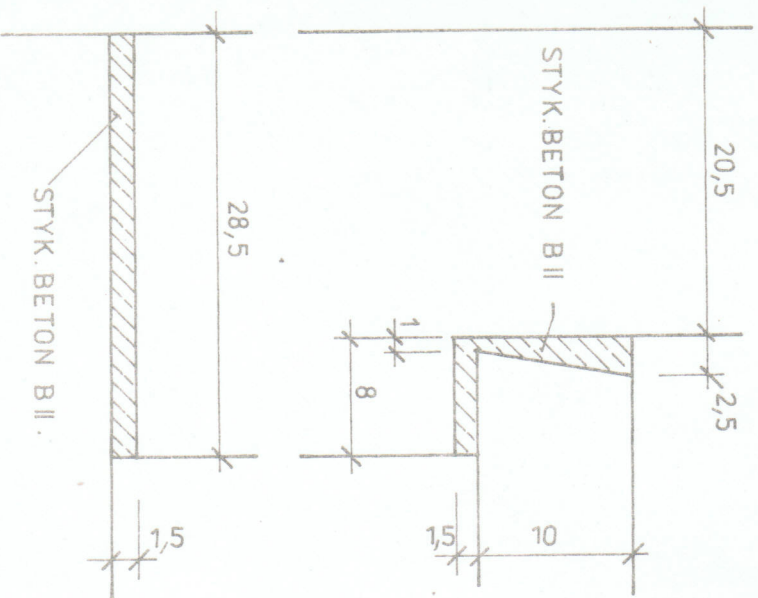
10 - OS 2258

LIST Č.

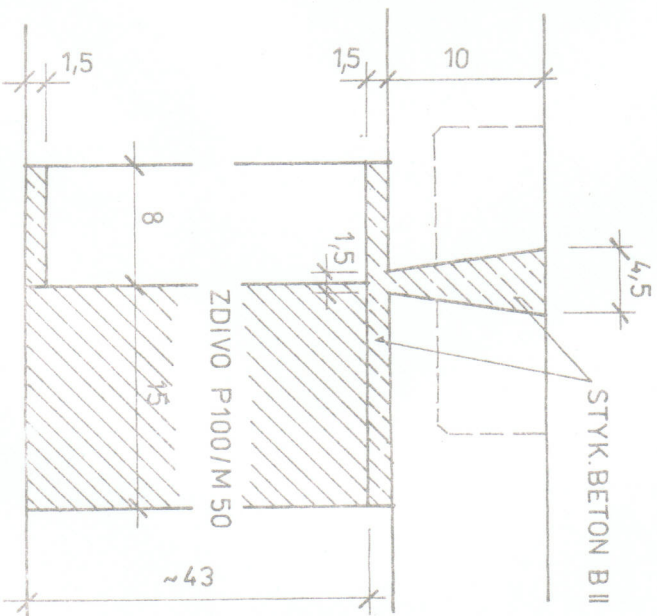
02 - 120

DETAILY  
VODOROV. SPOJŮ

DETAIL SPOJE DS 42



DETAIL SPOJE DS 43



DS 42  
DS 43

SPOJE HSV

KP-4/02

T 06B-0S

PODROBNOST

MEŘ. 1:5

STAVOPROJEKT OSTRAVA  
GOTTWALDOVA 168

ZODPOV. PROJ.	KONTROLA
ING Z. SRKAL	ING J. SKOKAN

VYDANÍ  
ZARI 1976

ARCH. Č.  
10-OS 2258

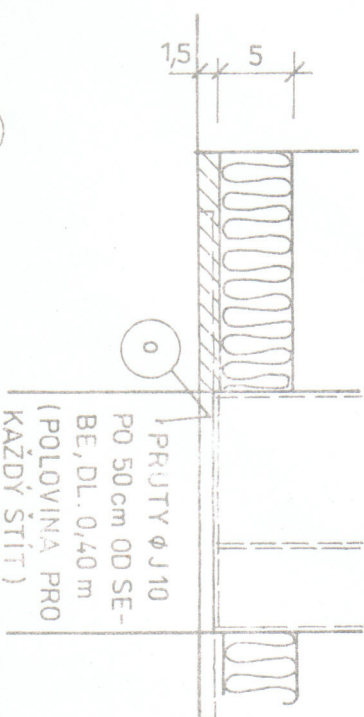
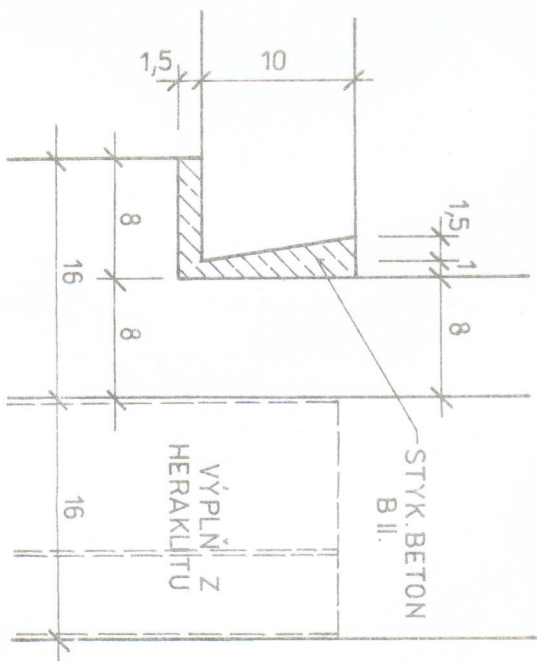
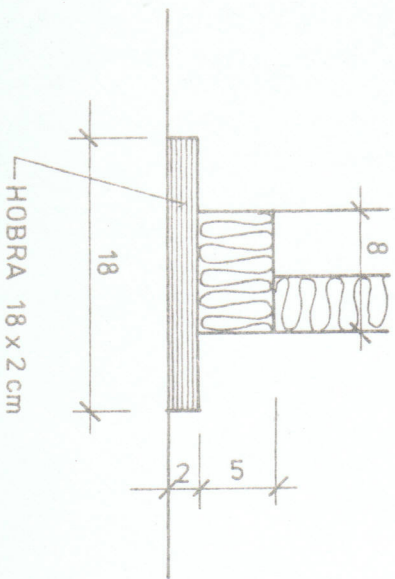
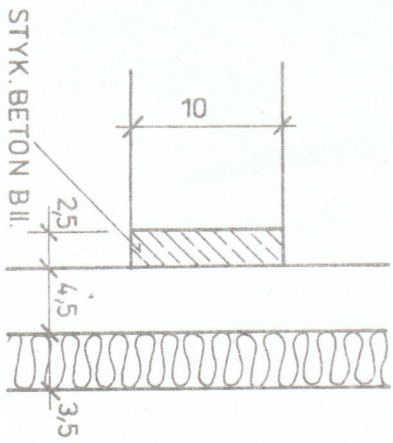
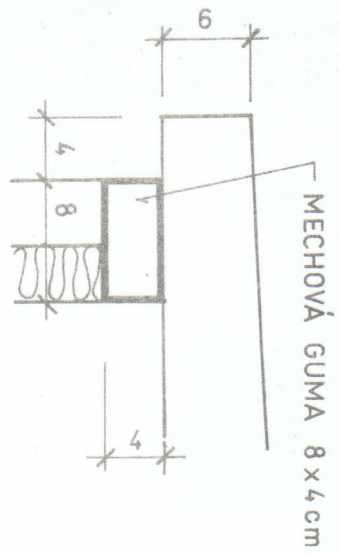
LIST Č. 02 - 121

DETAILY  
VODOROV. SPOJŮ

DETAIL DS 44

DETAIL DS 45

DS 44  
DS 45



PRUTY Ø J10  
PO 50 cm OD SE-  
BE, DL. 0,40 m  
(POLOVIŇNÁ PRO  
KAŽDÝ ŠTÍT)

○ 12 Ø J 10, L = 0,40 m

40

SPOJE HSV

KP-4/02

T 06 B-0S

PODROBNOST

MÉR. 1:5

STAVOPROJEKT OSTRAVA  
GOTTWALDOVA 168

ZODPOV. PROJ. KONTROLA  
ING. Z. SRKAL ING. J. SKOKAN

VYDANÍ

ZARÍ 1976

ARCH. Č.

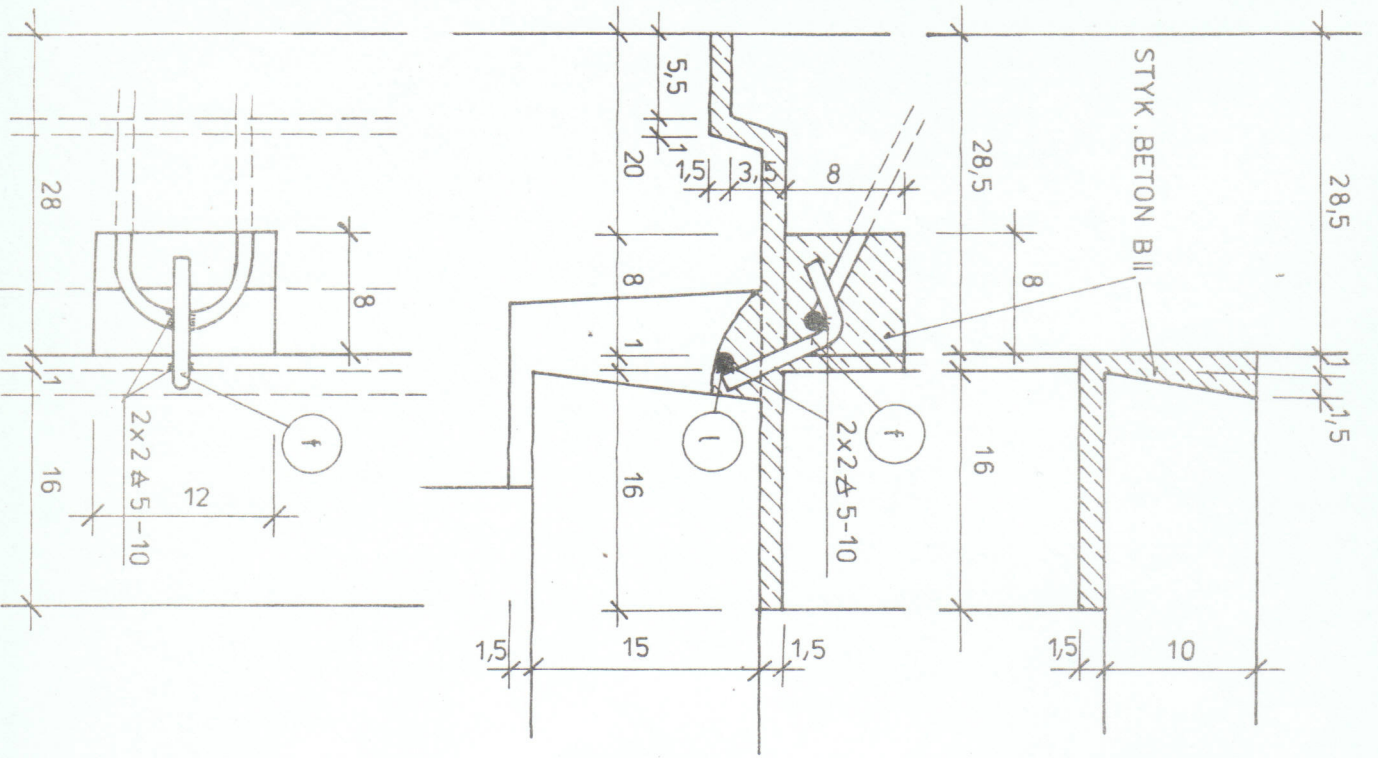
10-OS 2258

LIST Č.

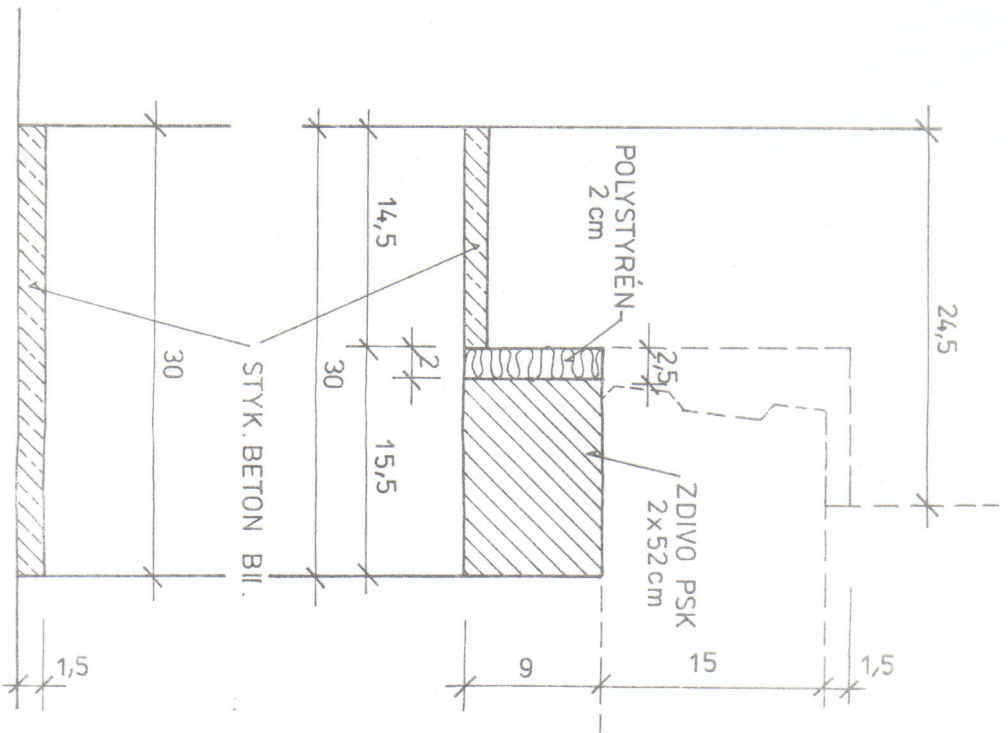
02 - 122

DETAILY  
VODOROV. SPOJŮ

DETAIL SPOJE DS 46



DETAIL SPOJE DS 47



DS 46  
DS 47

SPOJE HSV

KP-4/02

T06 B-0S

PODROBNOST

MER. 1:5

STAVOPROJEKT OSTRAVA  
GOTTWALDOVA 168

ZODPOV. PROJ.	KONTROLA
ING. Z. SRKAL	ING. J. SKOKAN
<i>Z. Srkal</i>	<i>J. Skokan</i>

VYDANÍ  
ZARI 1976

ARCH. Č.

10-OS 2258

LIST Č.

02 - 123

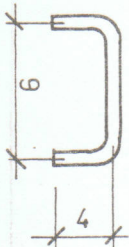
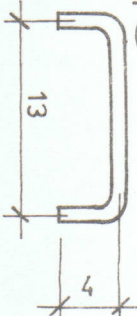
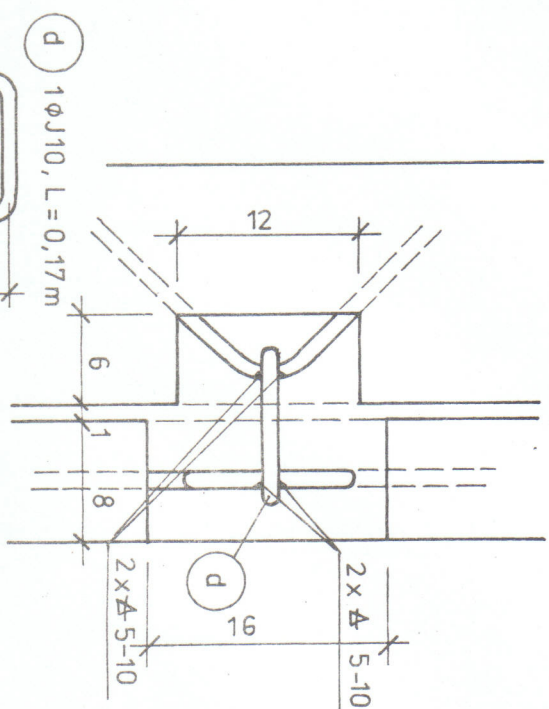
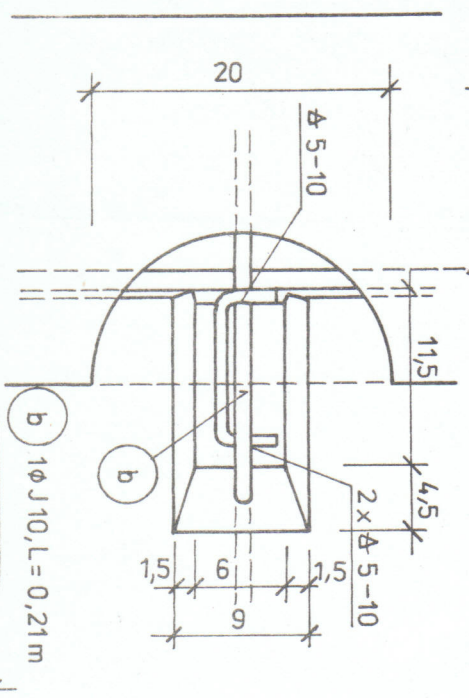
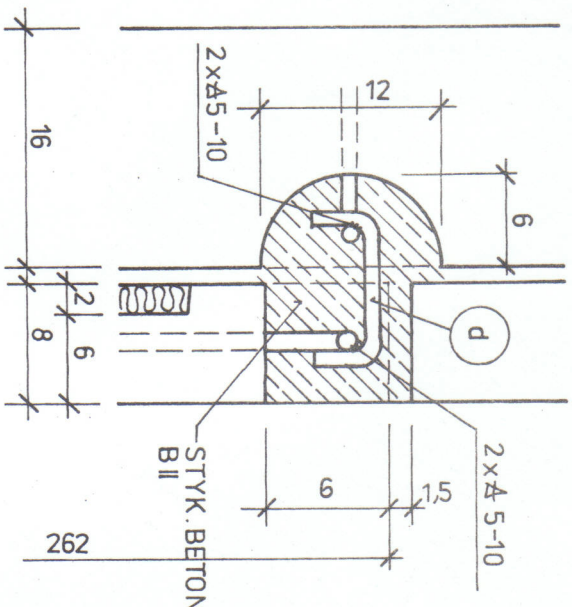
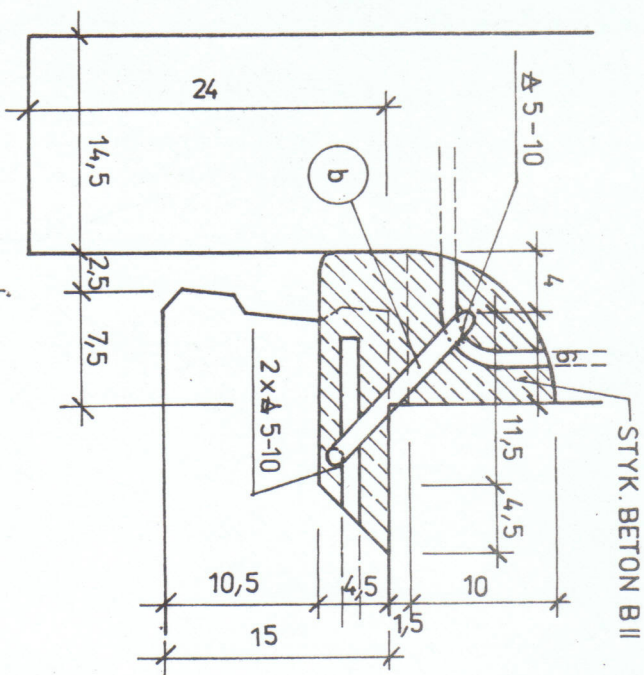
DETAILY  
VODOROV. SPOJŮ



DETAIL SPOJE DS 50

DETAIL SPOJE DS 51

DS 50  
DS 51



1:5

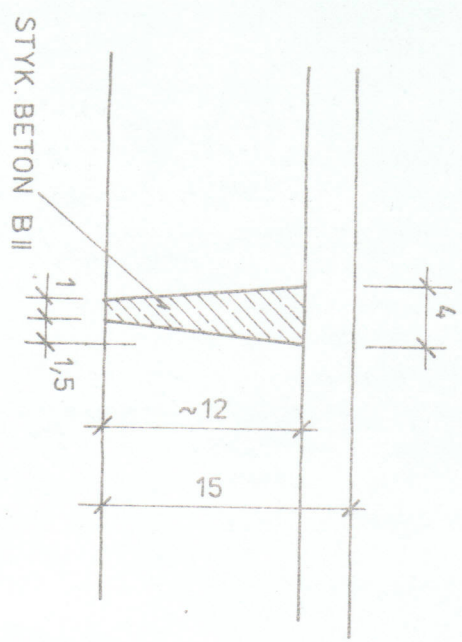
STAVOPROJEKT OSTRAVA GOTTWALDOVA 168	
ZODPOV. PROJ.	KONTROLA
ING. Z. SRKAL	ING. J. SKOKAN
<i>Z. Srkal</i>	<i>J. Skokan</i>

PODROBNOST  
T06B-0S  
KP-4/102  
SPOJE HSV

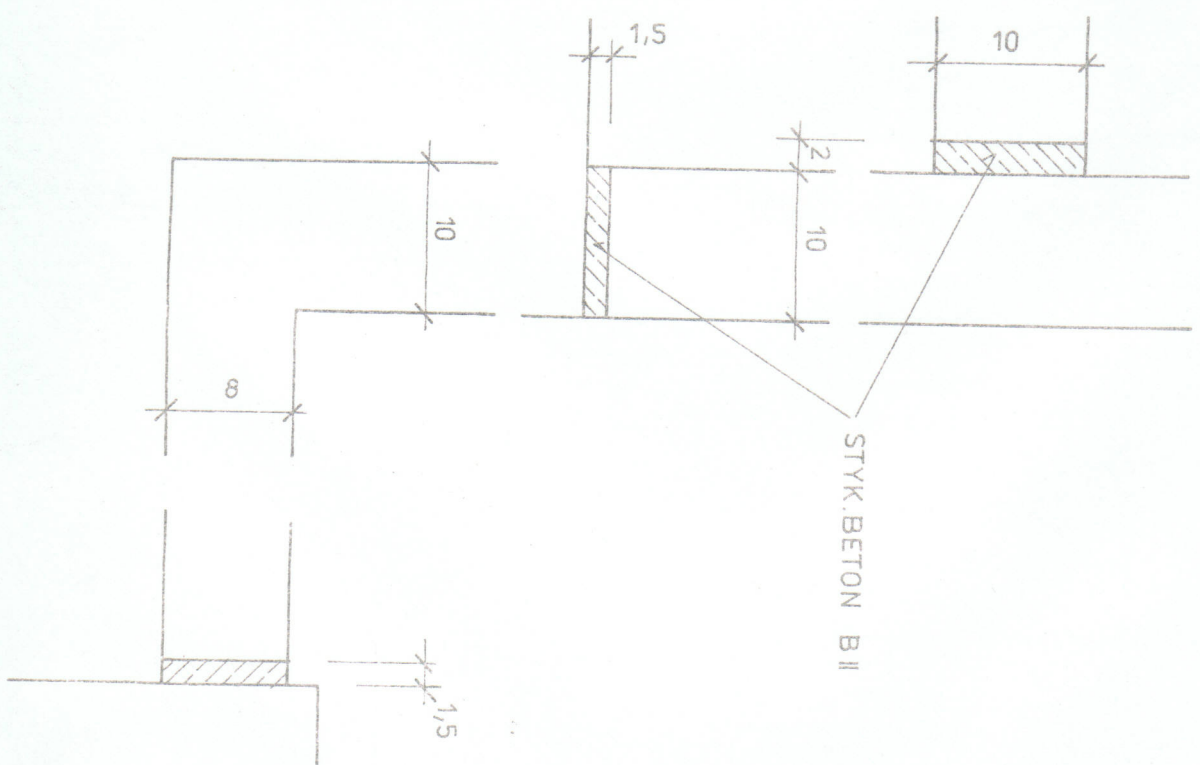
VYDANÍ  
ZÁŘÍ 1976  
ARCH. Č.  
10-OS 2258  
LIST Č.  
02 - 125

DETAILY  
VODOROV. SPOJŮ

DETAIL SPOJE DS 52



DETAIL SPOJE DS 53



DS 52  
DS 53

SPOJE HSV

KP-4/02

T06B-0S

PODROBNOST

MER. 1:5	
STAVOPROJEKT OSTRAVA GOTTWALDOVA 168	
ZODPOV. PROJ.	KONTROLA
ING. Z. SRKAL	ING. SKOKAN
<i>Z. Srkal</i>	<i>P. Skokan</i>

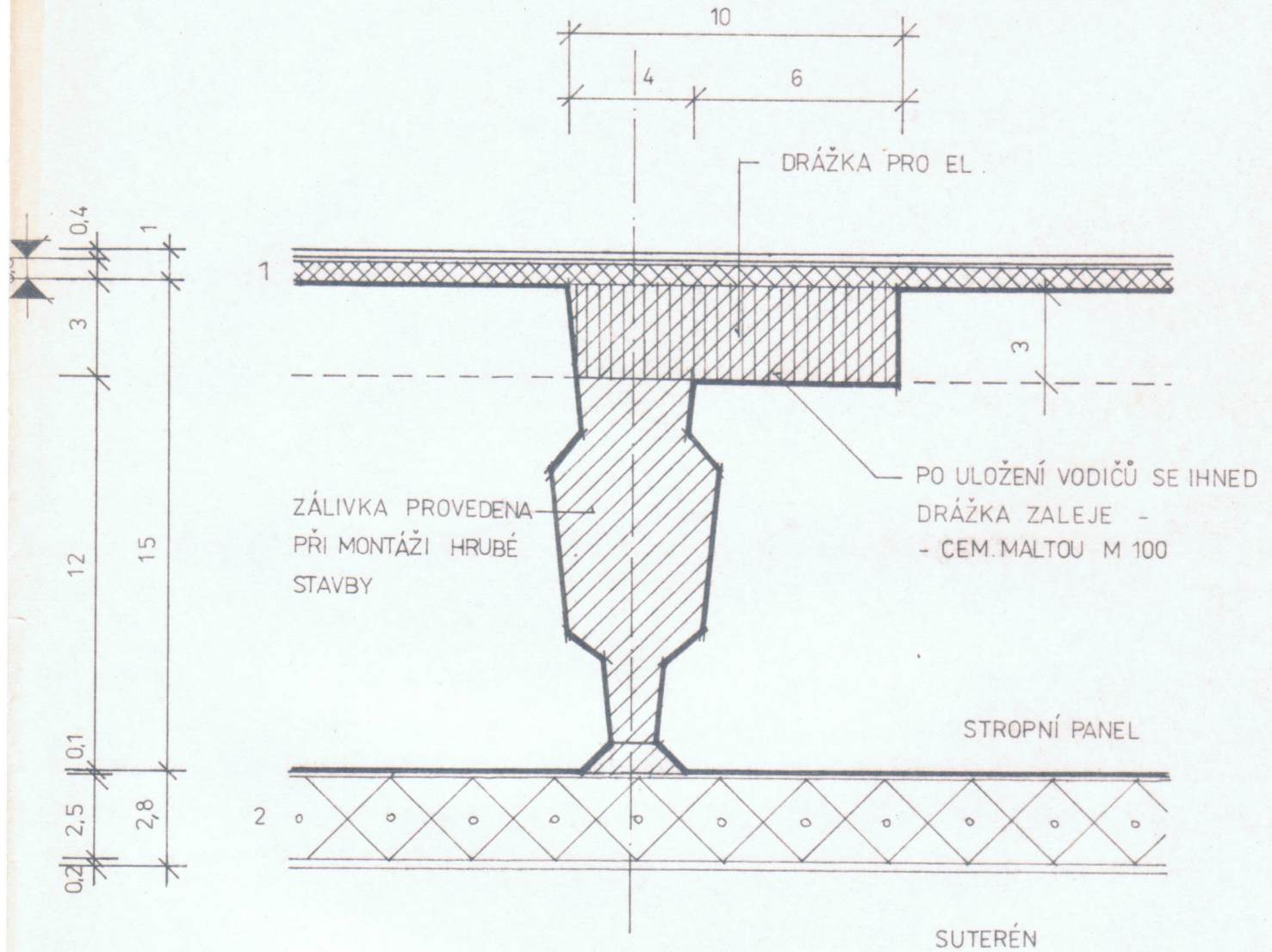
VYDANÍ  
ZARÍ 1976

ANCH. Č.  
10-OS 2258

LIST Č.  
02-126

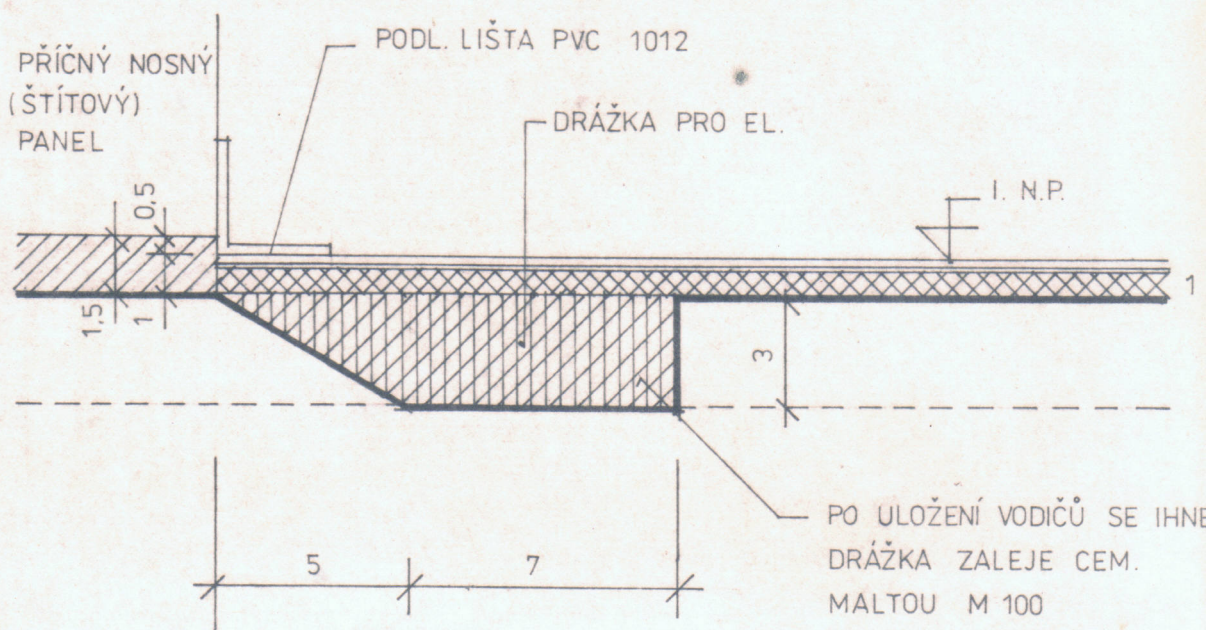
DETAILY  
VODOROV. SPOJŮ

ÚPRAVA U PODÉLNÉHO STYKU, 1:2

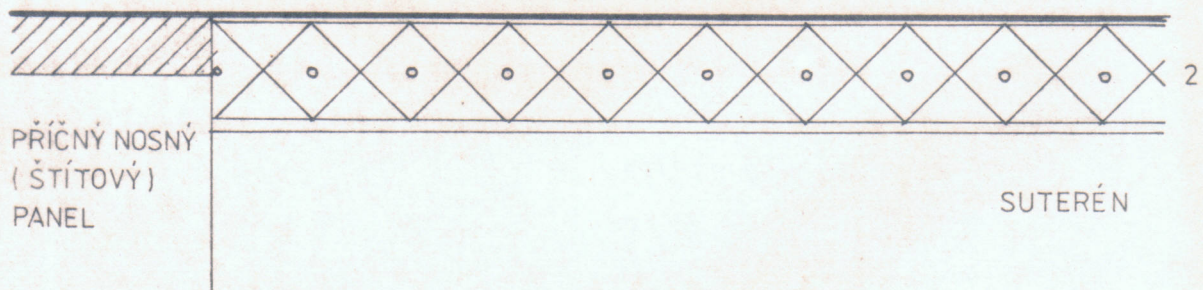


VED. PROJ. ODBORU ING. KUBINGER	ZODPOV. PROJEKTANT ING. VÍTEK	FAKT. SPECIALISTA	POZEMNÍ STAVBY n. p. NOSITEL ŘÁDU PRÁCE TECHNICKÝ ŮSEK OSTRAVA 1, Gottwaldova 150	
VYPRACOVAL ING. VÍTEK	KRESLIL CALETKOVÁ <i>Calatkova</i>	TECHN. KONTROLA HORÍNEK		
KRAJ: SEVEROMORAVSKÝ	OSTRAVA	FORMÁT: 2 / 4		
INVESTOR:		DATA: 9 / 77	ÚČEL: PROJ. PODKL.	
NÁZEV: T0 6B - OS - RACIONALIZACE SEKCE 523, 515, 323		CÍSLO ZAKÁZKY: PS-087 - 77		
VÝKRES: DETAIL STROPU NAD SUTERÉNEM		MĚŘITKO: 1:2	CÍSLO VÝKRESU: 1.2 / 6	
		KÓTOVANO V: CM		

## ÚPRAVA U PŘÍČNÉ NOSNÉ ZDI, 1:2



STROPNÍ PANEL



### 1 - KONSTRUKCE PODLAHY P-01 :

IZOLAČNÍ PODLAHOVINA IZOPLAST LUX - 0,4 cm

DISPERZNÍ ADHEZIVO V 7503

VYROVNÁVACÍ VRSTVA - TERALIT 0,2 cm

- POLYMERCEMENTOVÁ MALTA 0,4 cm

### 2 - TEPELNÁ IZOLACE :

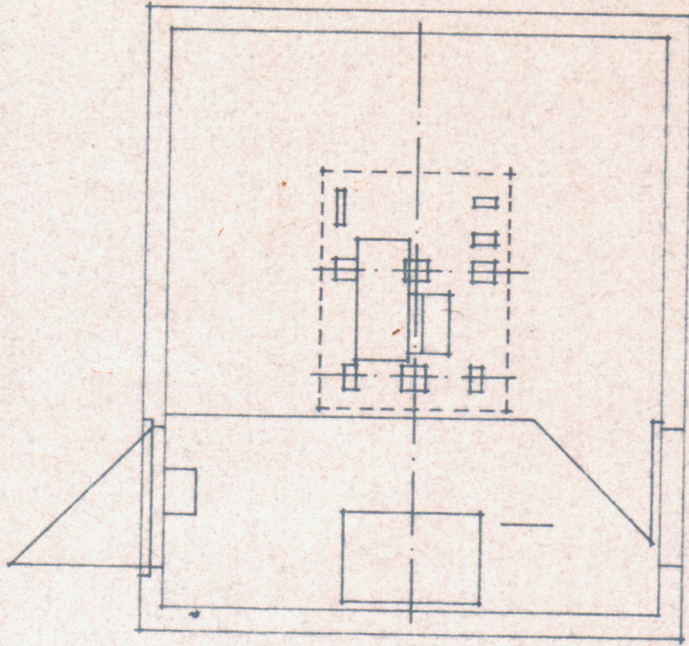
DISPERZNÍ ADHEZIVO V 7500

DESKY, LIGNOPOR JEDNOSTRANNĚ VRSTVENÝ 2,5

STRUKTURÁLNÍ OMÍTKA INTROPLAST

M 1:50

PŮDORYS STROJOVNY M 1:50  
PODROBNOST VIZ LIST Č. 50-006



M 1:50

V-6003

ČSN	27 43 00, 27 43 20
ŠACHTA	V ZRCADLE SCHOD.
DRUH VÝTAHU	OSOBNÍ
NOSNOST	250 KG - 3 OSOBY
DOPRAVNÍ RYCHLOST	0,7 M/SEC
VYVAŽOVACÍ ZÁVAŽÍ	ZA KABINOU
DRUH KABINY	BEZ DVEŘÍ
POČET NÁSTUPIŠŤ	5
DOPRAVNÍ VÝŠKA	19,60 M
DRUH PROUDU A NAPĚTÍ	3+N~50 Hz; 380 V
OCHRANA PŘED DOTYKEM	NULOVÁNÍM
PROSTŘEDÍ	SUCHÉ
DRUH ŘÍZENÍ	TLAČÍTKOVÉ
DODAVATEL	TRANSPORTA BRNO

ODVOLÁVKY NA PODROBNOSTI V KAT. KP4/04

V TRUHLÁŘ

V ZÁMEČNÍK

Městský investorský úřad  
Ostrava 1, Husova 7

1801-07-VE50

PRÁCE PSV,  
VÝTAHY A ZÁBR.

KP - 1/50

T06B-05

523, 333  
SEKCE 323 LOM L, P

MÉR. 1:100  
0 1 2 3 4 5M  
1.50 0.5 1 1.5 2 2.5M

STAVOPROJEKT OSTRAVA  
GOTTWALDOVA 168

ZODPOV. PROJ. KONTROLA  
ING. ARCH. PAVELA ING. J. SKOKAN  
*upravil* *ph. M.*

VYDÁNÍ  
ZÁŘÍ 1976

ARCH. Č.  
10-05 2258

LIST Č.  
50-002

VÝTAH PRO 8 N.P.

**STAVOPROJEKT**  
51  
V OSTRAVĚ  
OSTRAVA 1, GOTTWALDOVA 168

AKCE **BLOK 27**  
**FIFEIDY (P) - OSTRAVA**

MÍSTO **OSTRAVA** OKRES **OSTRAVA**

INVESTOR **MU OSTRAVA** DATUM **31.5.1978**

ZODPOV. PROJ. **Z. SMJČOVA**

VYPRACOVAL **ING. KUDELA**

KONTROLA

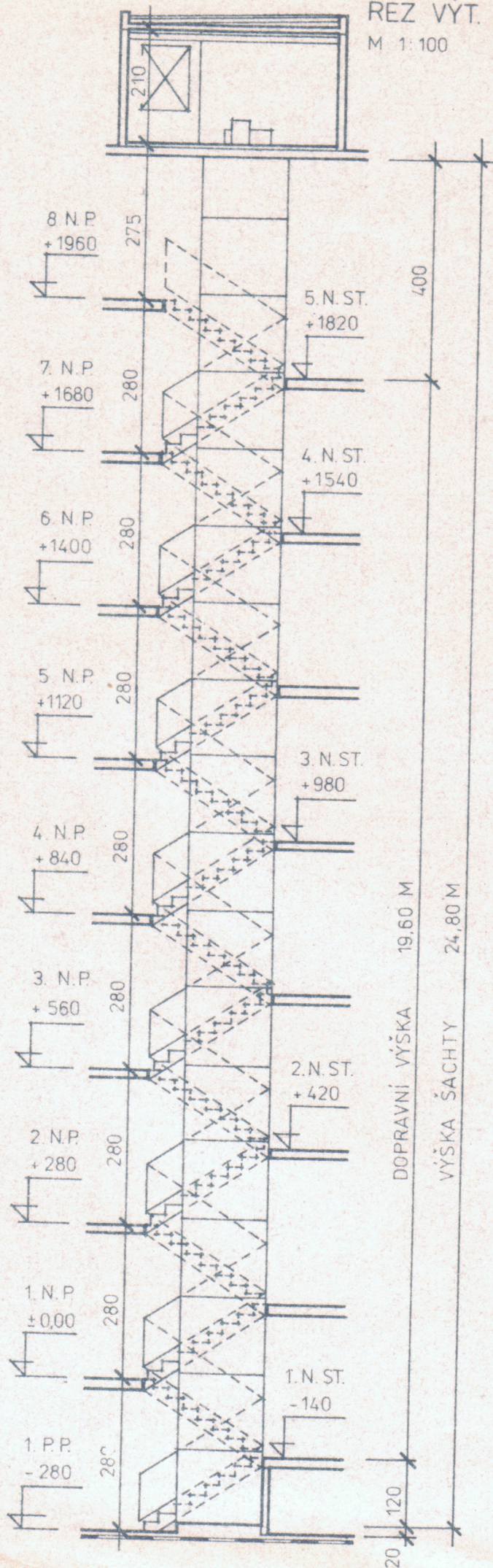
Č. ZAK.  
05-2113/74

ARCH. Č.  
5-05-2113/74

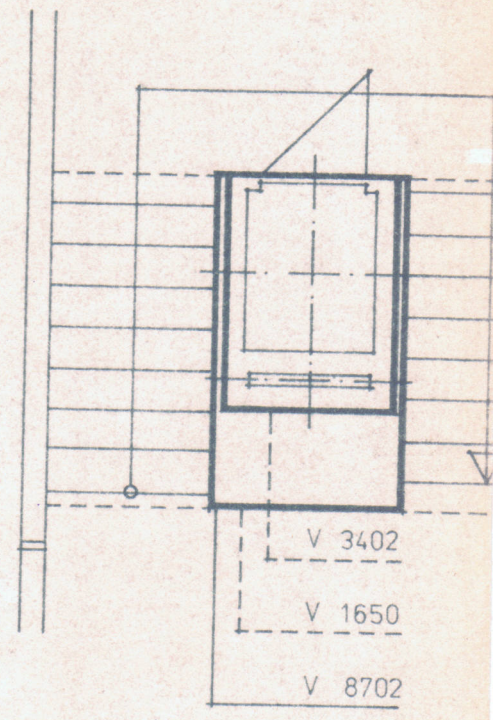
Č. VÝKR.

090

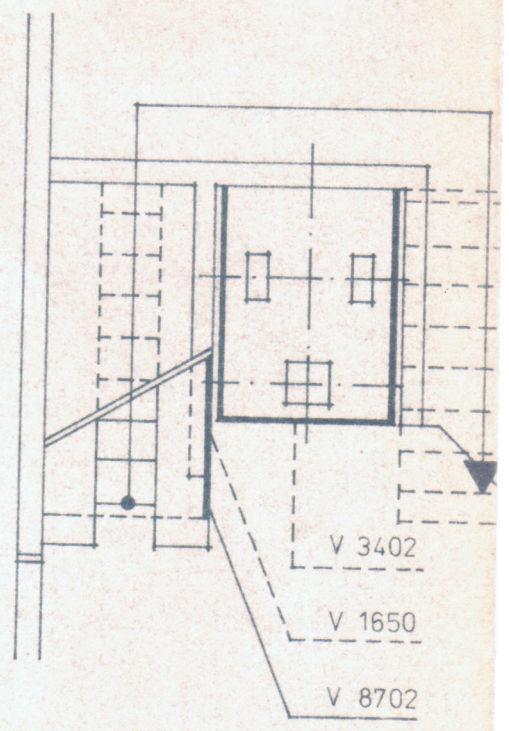
ŘEZ VÝT. ŠACHTOU  
M 1:100



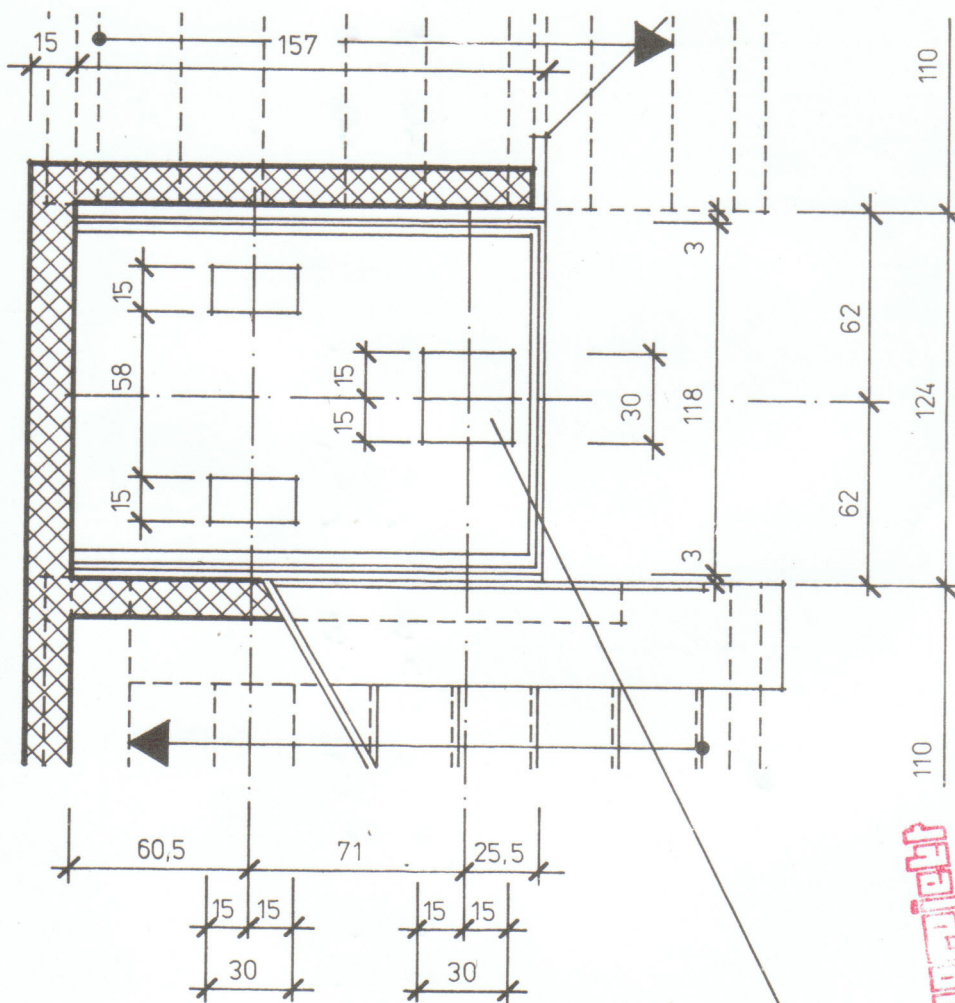
PŮDORYS VÝTAH. ŠACHTY  
PODROBNOST VIZ LIST Č. 50-00



PŮDORYS PŘEJEZDU VÝT  
PODROBNOST VIZ LIST Č. 50-008



# PŮDORYS PŘEJEZDU VÝTAHU



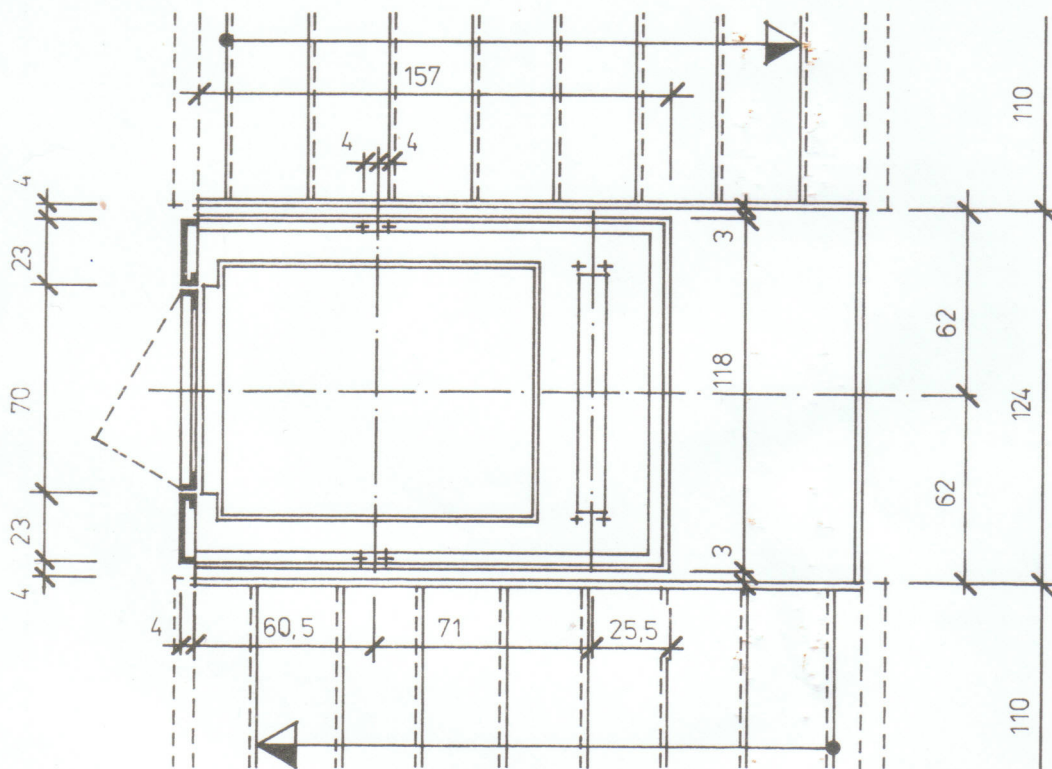
BETON. DOSEDY POD KLEC A VYVAŽ.  
 ZÁVAŽÍ PROVÉST DLE POKYŇŮ  
 MONTÉRA PŘI MONTÁŽI  
 VIZ KP-4/03 LIST Č. 03 - 067

**Stavoprojekt**  
 53  
 V OSTRAVĚ  
 OSTRAVA 1, GOTTWALDOVA 145

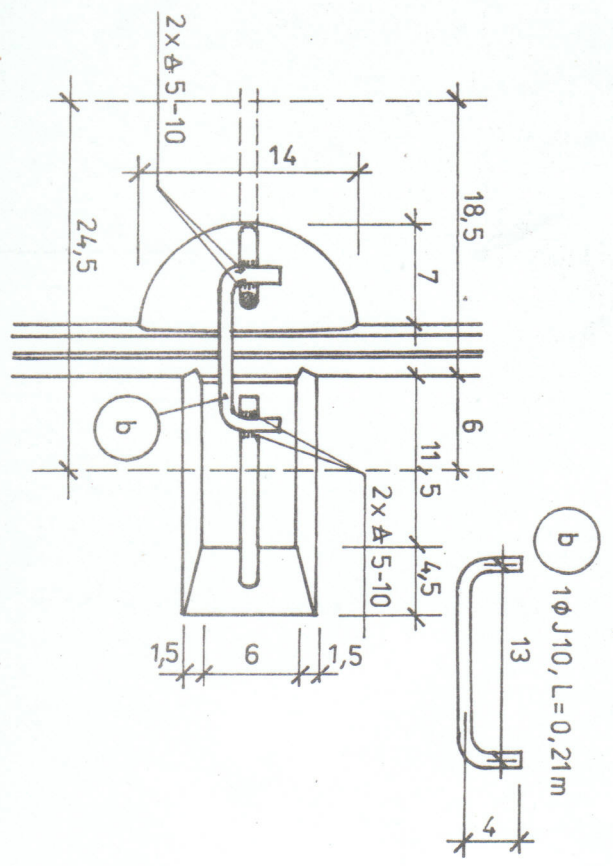
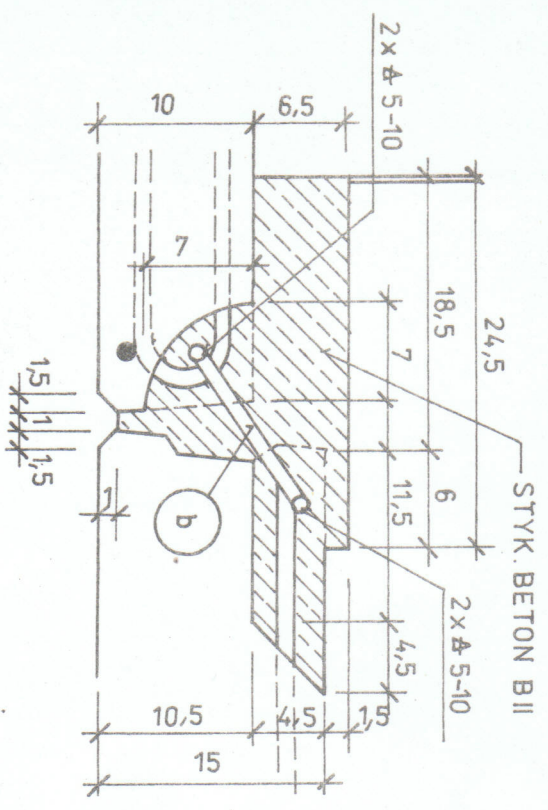
Městský investorský úřad  
 Ostrava 1, Husova 7

PRÁCE PSV VÝTAHY A ZÁBR.	
KP-1/50	
T 06 B - OS	
523, 333 SEKCE 323 LOM L, P	
MĚR. 1:25	0 25 50 75 100 CM
STAVOPROJEKT GOTTWALDOVA	OSTRAVA 168
ZODPOV. PROJ. ING. ARCH. PAVELA	KONTROLA ING. J. SKOKAN
	<i>upraveno</i>
VYDÁNÍ ZÁŘÍ 1976	
ARCH. Č. 10 - OS 2258	
LIST Č. 50 - 008	
PODROBNOSTI VÝTAH. ŠACHTY A PŘEJEZDU	
AKCEBLOK	OSTRAVA
FIFEJDU 1 - OSTRAVA	OKRES OSTRAVA
MÍSTO OSTRAVA	INVESTOR M. ČERNÁ
INVESTOR M. ČERNÁ	DATUM 31. 5. 1973
ZODPOV. PROJ. A. ŠMIGRA	
VYPRACOVAL	ING. KUDELA
KONTROLA	
Č. ZAK. OS - 2113/74	
ARCH. Č. 5-OS-2113/74	
Č. VÝKR.	092

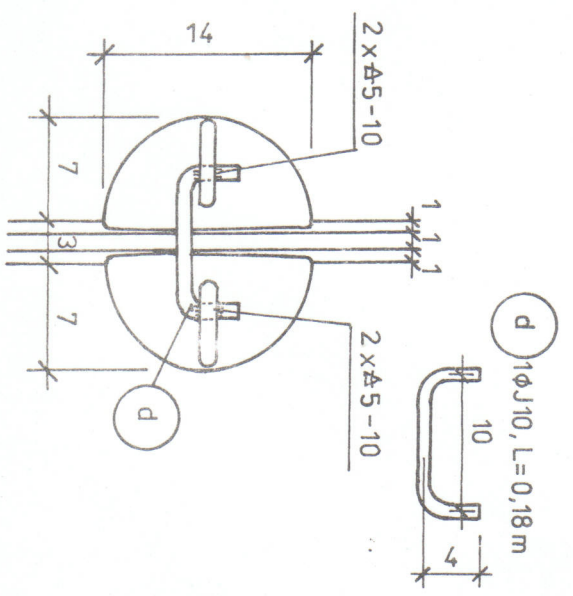
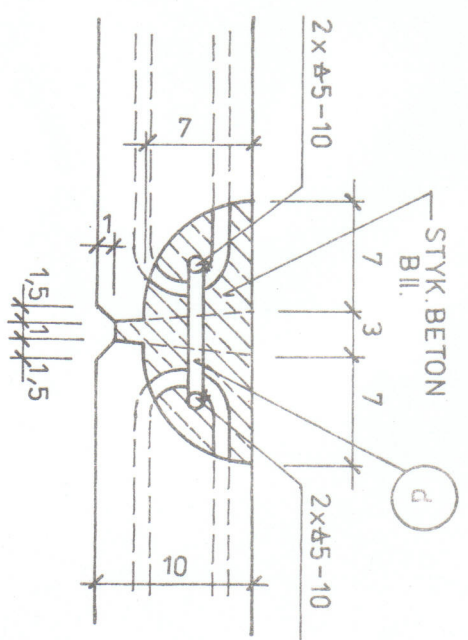
# PŮDORYS VÝTAHOVÉ ŠACHTY



DETAIL DS 6



DETAIL DS 7

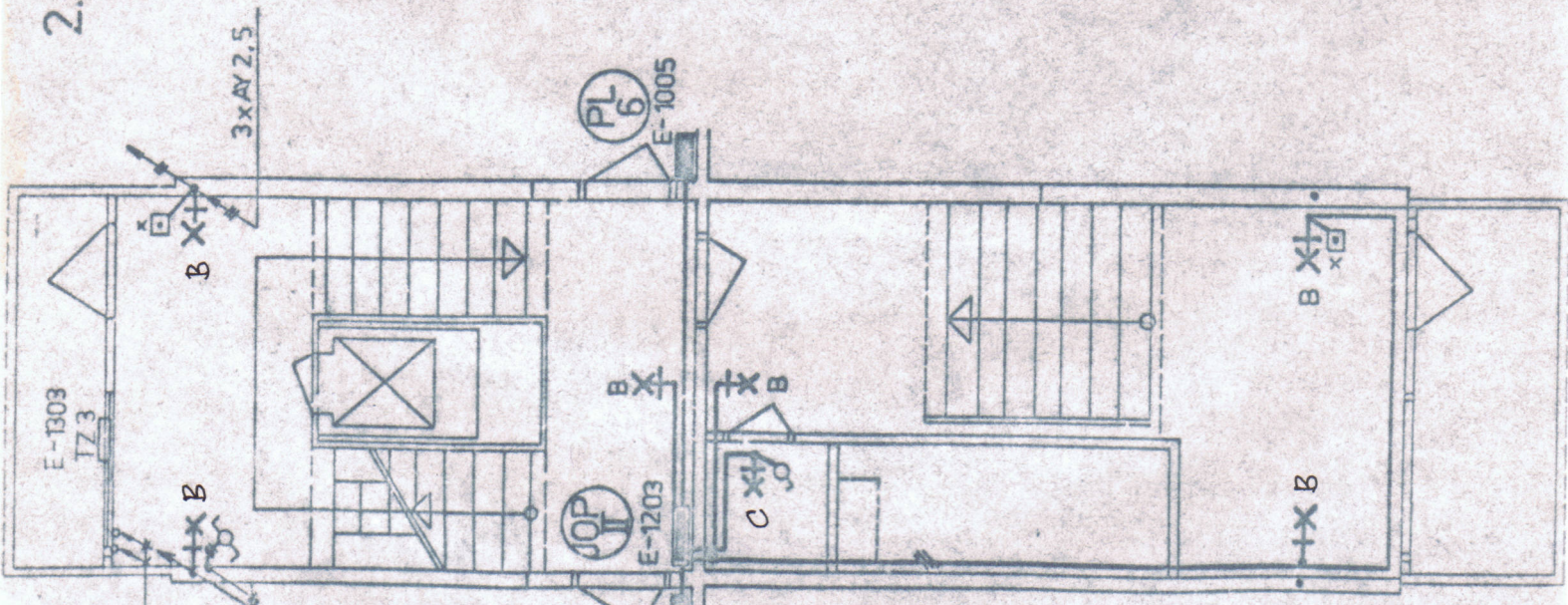


DS 6  
DS 7

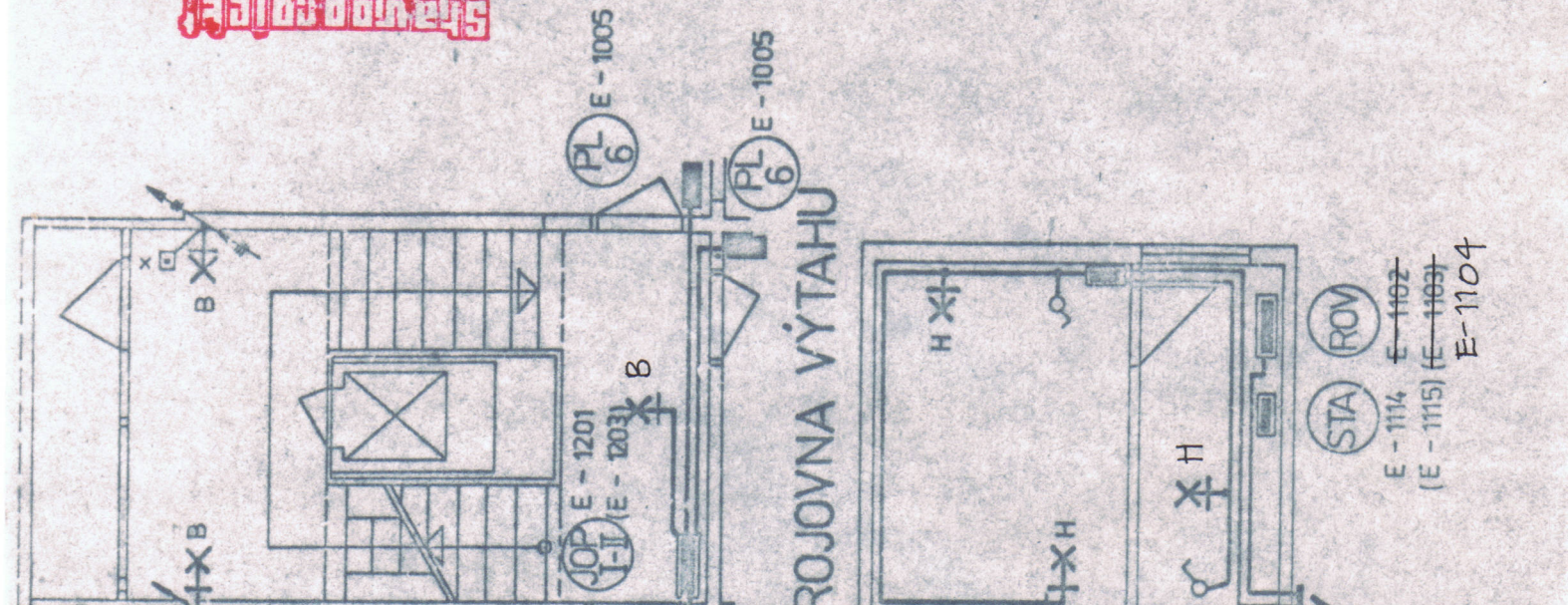
SPOJE HSV KP-4/02 T06 B-0S PODROBNOST	STAVOPROJEKT OSTRAVA GOTTFALDOVA 168	
	ZODPOV. PROJ. ING. Z. SRKAL	KONTROLA ING. J. SKOKAN
	VYDANÍ ZARI 1976	
	ANCH. Č. 10-OS 2258	
LIST Č. 02 - 103		
DETAILY VODOROV. SPOJŮ		

1.N.P.

IZI TO y φ 29  
DT/ —  
2 x AY 2,5  
AVKY 2 x 25



2. ÷ 8.N.P.



STROJOVNA VÝTAHU

STA (ROV)  
E - 1114 E - 1102  
(E - 1115) (E - 1103)  
E - 1104

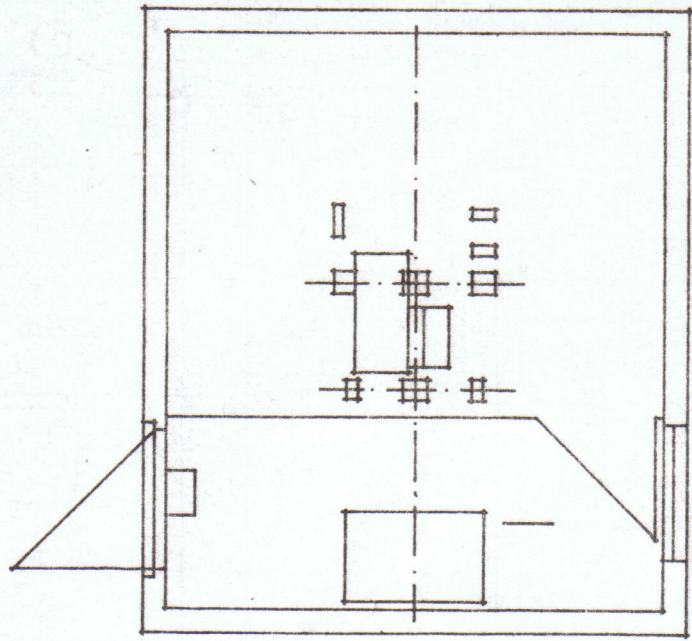
E - 0212	PSV - EL	KP-4/40	T06B - 05	SEKCE	STAVOPROJEKT OSTRAVA 108	ZOBRAZOVACÍ KONTROLA	ING VLČEK
					1	2	3
					M.F.R.		
					VYDÁNÍ	ZÁŘÍ 1976	ARCH. Č.
					10 - 05.2258		
					LIST Č.	70-32	
					SCHODIŠTĚ	8.N.P. - PRŮCHOZÍ	

STAVOPROJEKT  
V OSTRAVĚ  
OSTRAVA I. GOTTHALDOVA 108





PŮDORYS STROJOVNY M 1:50  
PODROBNOST VIZ LIST Č. 50-009



V-6007

ČSN	27 43 00, 27 43 20
ŠACHTA	V ZRCADLE SCHOD.
DRUH VÝTAHU	OSOBNÍ
NOSNOST	250 KG - 3 OSOBY
DOPRAVNÍ RYCHLOST	0,7 M/SEC
VYVAŽOVACÍ ZÁVAŽÍ	ZA KABINOU
DRUH KABINY	BEZ DVEŘÍ
POČET NÁSTUPIŠŤ	5
DOPRAVNÍ VÝŠKA	19,60 M
DRUH PROUDU A NAPĚTÍ	3+N 50Hz, 380V
OCHRANA PŘED DOTYKEM	NULOVÁNÍM
PROSTŘEDÍ	SUCHÉ
DRUH ŘÍZENÍ	TLAČÍTKOVÉ
DODAVATEL	TRANSPORTA BRNO

ODVOLÁVKY NA PODROBNOSTI V KAT. KP 4/04

V TRUHLÁŘ  
V ZÁMEČNÍK

1808-VE-50

PRÁCE PSV  
VÝTAHY A ZÁBR.

KP-1/50

T 06 B - OS

SEKCE 515

MĚR. 1:100	5M 4 3 2 1 0	2,5M 2 1,5 1 0,5 0	STAVOPROJEKT GOTTWALDOVA	OSTRAVA 168	ZODPOV. PROJ. KONTROLA	ING. ARCH. PAVELA ING. SKOKAN
			<i>Wagner</i>		<i>Skokan</i>	

**VYDÁNÍ**  
ZÁŘÍ 1976

**ARCH. Č.**  
10-OS 2258

**LIST Č.**  
50 - 004

VÝTAH PRO 8 N.P.

<b>AKCE BLOK 28</b>	FIFEJDU 1/3 - OSTRAVA	OKRES OSTRAVA	OSTRAVA
MÍSTO OSTRAVA	INVESTOR MČ OSTRAVA	DATUM	15. 4. 1978
ZODPOV. PROJ. A. SMEJOVA	VYPRACOVAL	KONTROLA	ING. KUDELA

**Č. ZAK.**  
OS - 2113/73

**ARCH. Č.**  
5-OS-2113/73

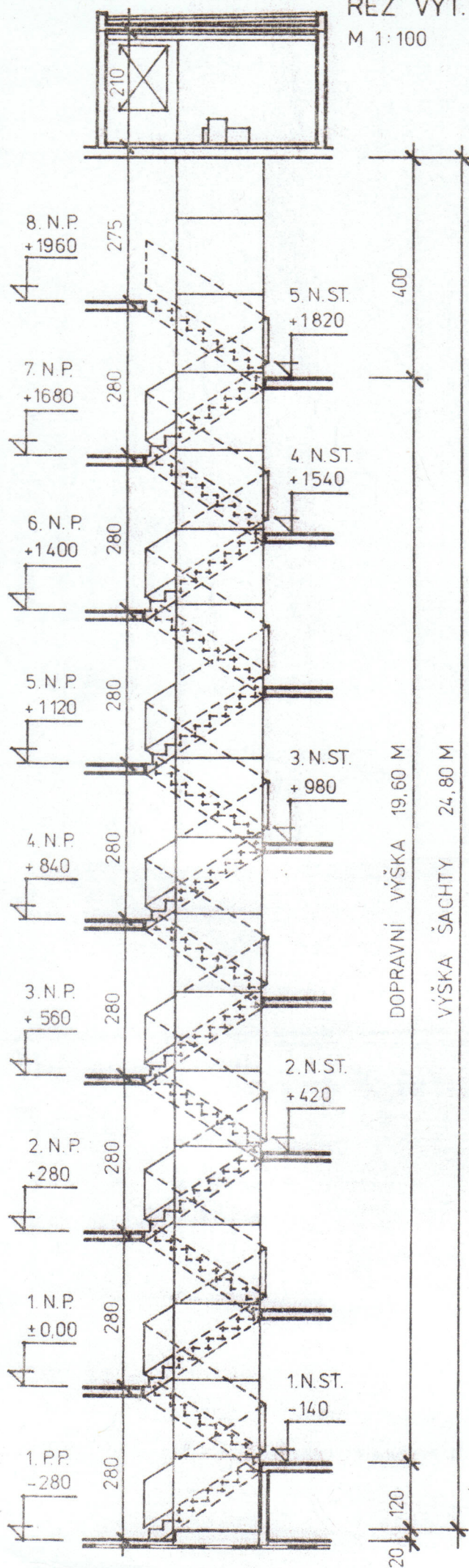
**Č. VÝKR.**  
230

Stavoprojekt

V OSTRAVĚ 53  
OSTRAVA T. GOTTWALDOVA 168

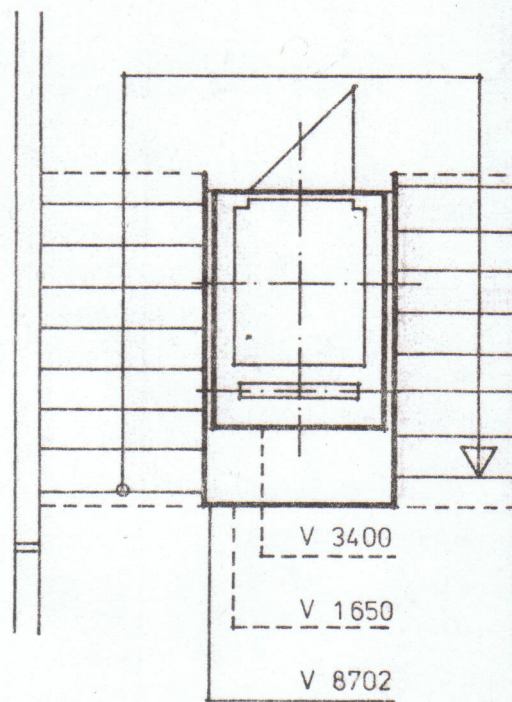
# ŘEZ VÝT. ŠACHTOU

M 1:100



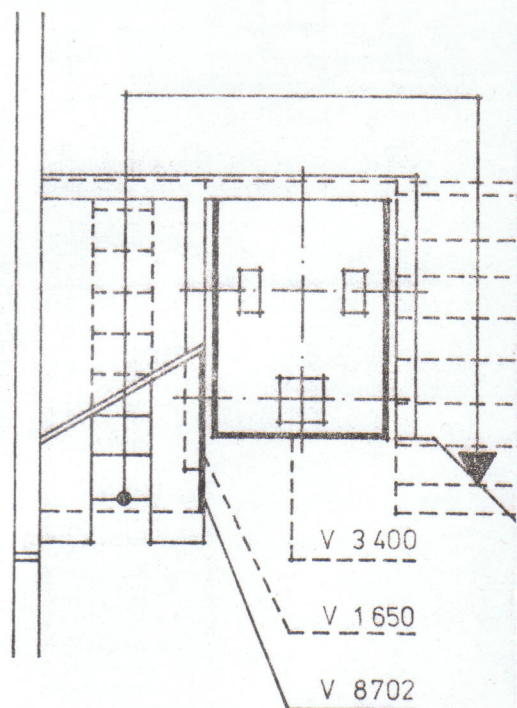
# PŮDORYS VÝTAH. ŠACHTY

PODROBNOST VIZ LIST Č. 50-009

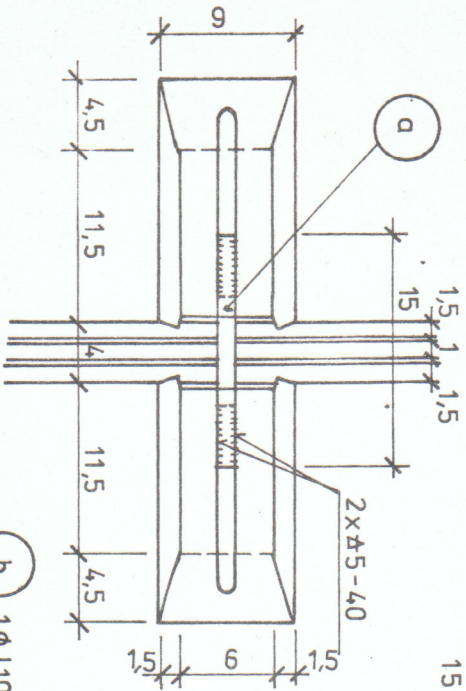
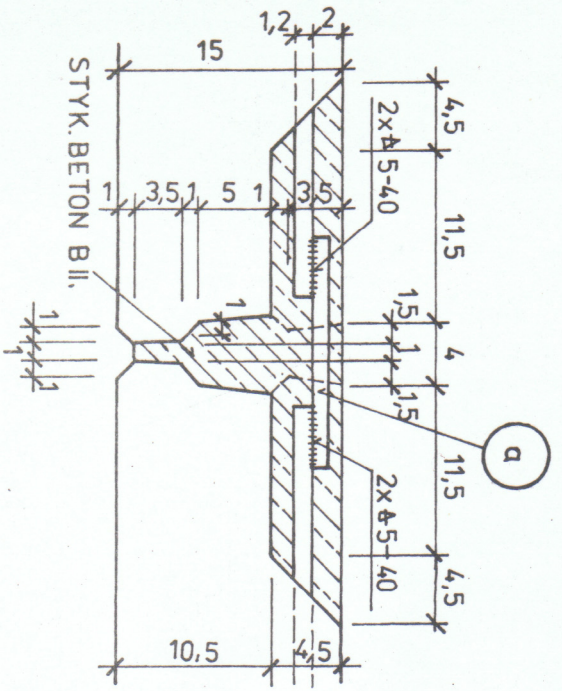


# PŮDORYS PŘEJEZDU VÝT.

PODROBNOST VIZ LIST Č. 50-009

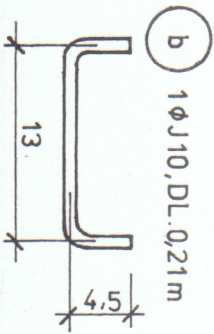


# DETAIL DS 1

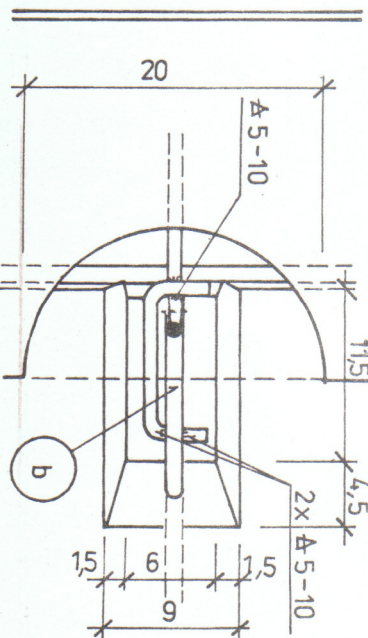
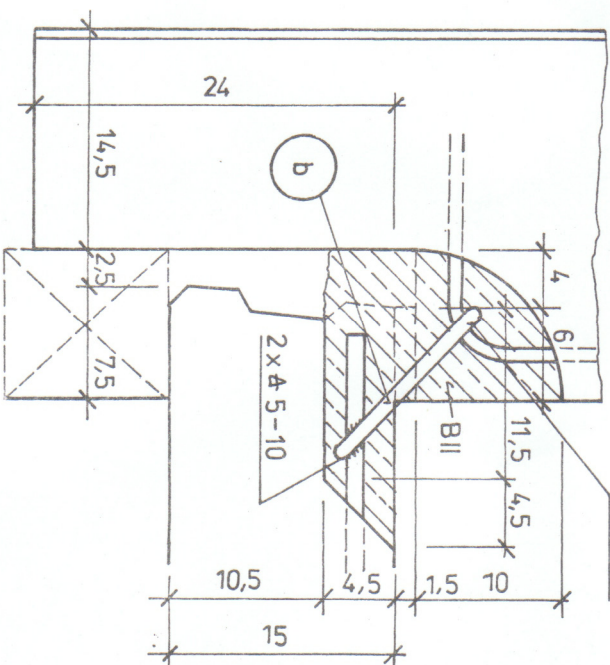
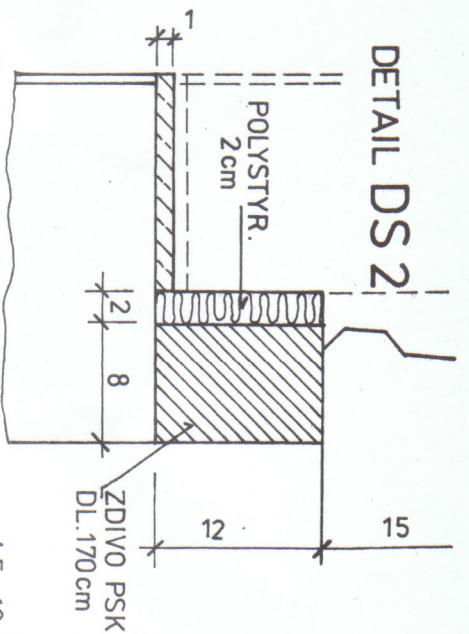


a 1  $\phi$  J12, DL: 0,15m

15



# DETAIL DS 2



DS 1  
DS 2

SPOJE HSV

KP-4 / 02

T06B-0S

PODROBNOST

MEŘ. 1:5

STAVOPROJEKT OSTRAVA  
GOTTWALDOVA 168

ZODPOV. PROJ. KONTROLA

ING. Z. SRKAL

ING. J. SKOKAN

*Z. Srkal*

*J. Skokan*

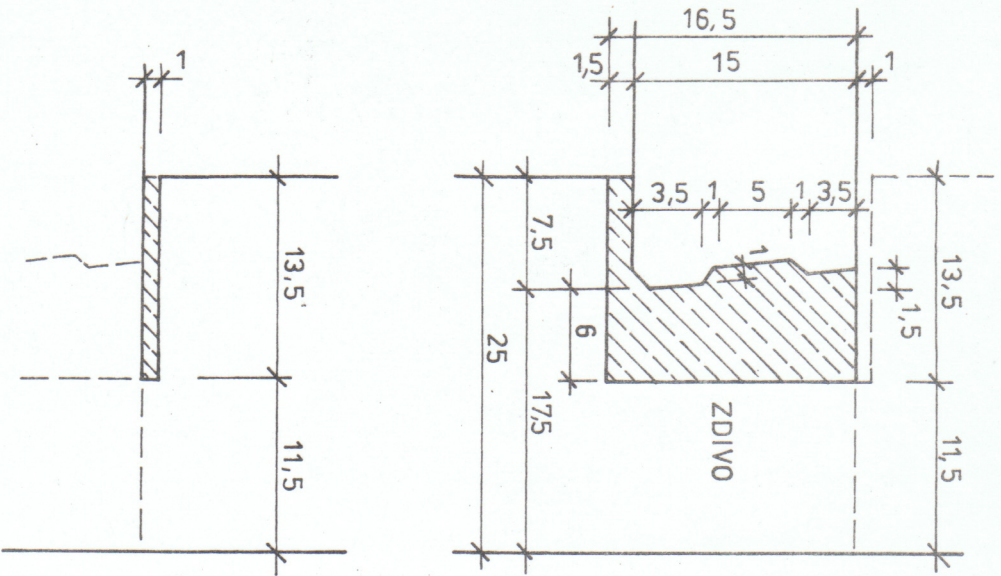
VYPĀNI  
ZARÍ 1976

ARCH. Č.  
10-OS 2258

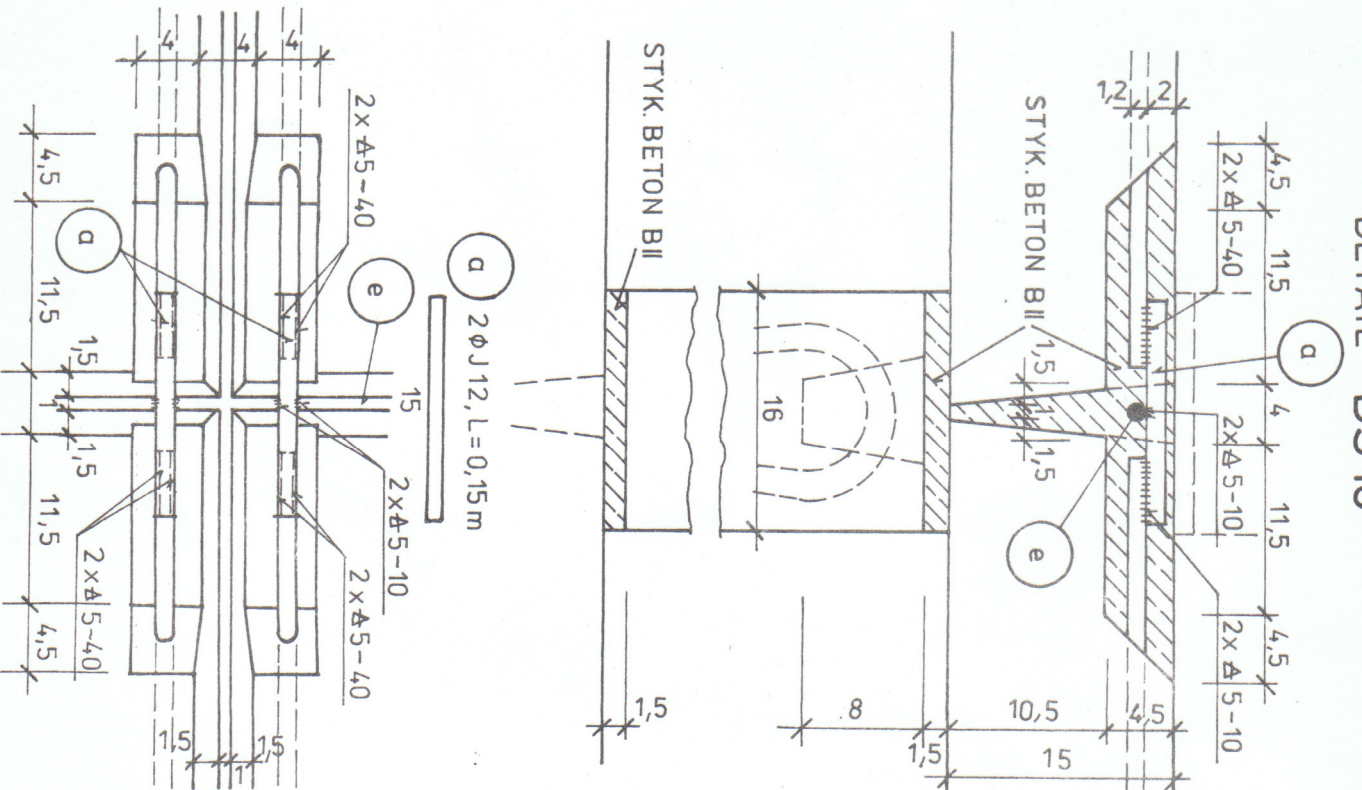
LIST Č.  
02 - 101

DETAILY  
VODOROV. SPOJŮ

# DETAIL DS9



# DETAIL DS10



DS 9  
DS 10

SPOJJE HSV

KP-4/102

T 06 B-0S

PODROBNOST

MER. 1:5	
STAVOPROJEKT OSTRAVA GOTTWALDOVA 168	
ZODPOV. PROJ.	KONTROLA
ING. Z. SRKAL	ING. SKOKAN
<i>Z. Srkal</i>	<i>J. Skokan</i>

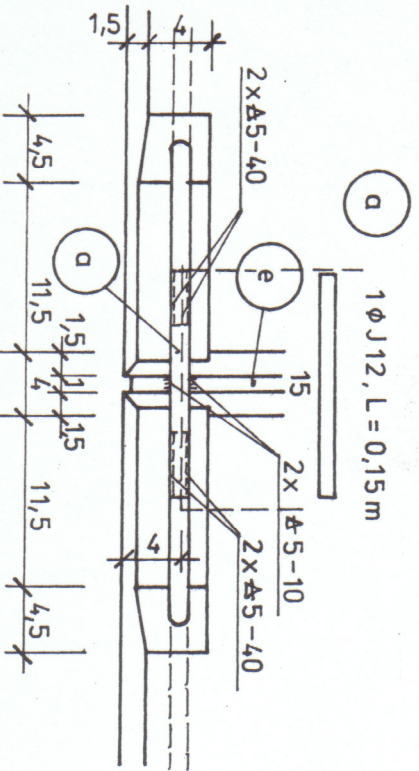
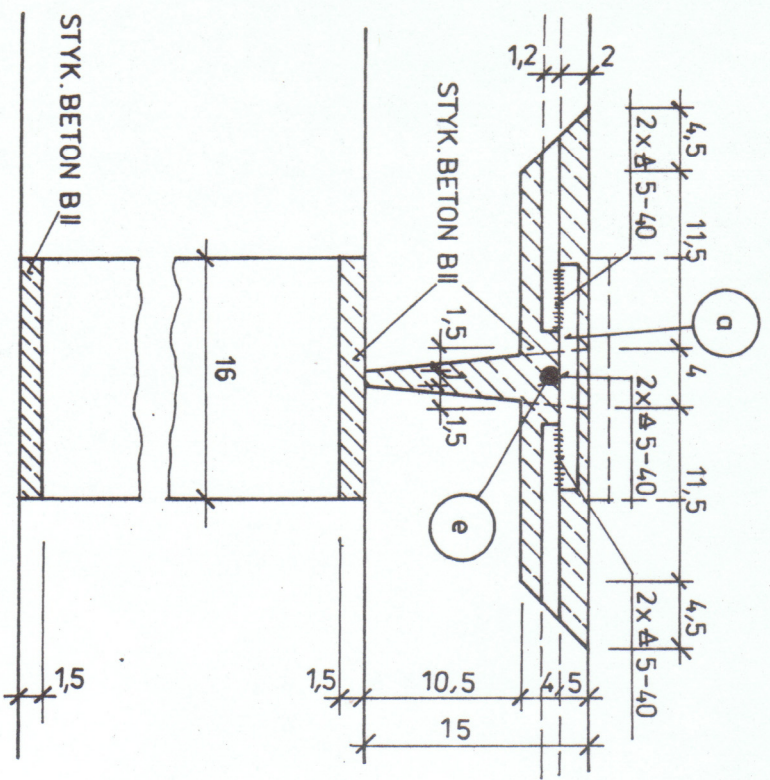
VYDANÍ  
ZÁŘÍ 1976

ARCH. Č.  
10-OS 2258

LIST Č.  
02 - 104

DETAILY  
VODOROV. SPOJŮ

# DETAIL DS 13



DS 13

SPOJE HSV

KP-4/02

T 06 B-0S

PODROBNOST

MÉR. 1:5

STAVOPROJEKT OSTRAVA  
GOTTWALDOVA 168

ZODPOV. PROJ.	KONTROLA
ING. Z. SRKAL	ING. J. SKOKAN
<i>Ury. Lohal</i>	<i>skokan</i>

VYDÁNÍ

ZÁŘÍ 1976

ARCH. Č.

10-OS 2258

LIST Č.

02 - 106

DETAILY  
VODOROV. SPOJŮ